



# COMBiLiFT

**C6000-C8000**

*Kundenorientierte Transportlösungen*



**Drei in Eins - Eine Maschine**  
*Gabelstapler > Seitenstapler > Vierwegestapler*

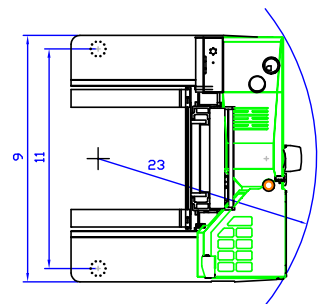
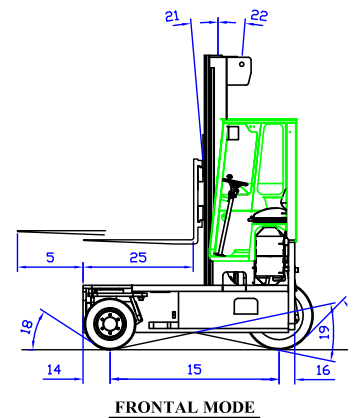
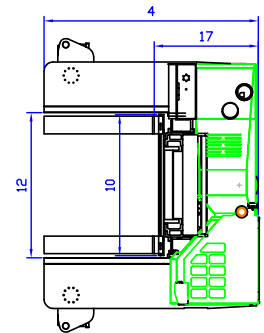
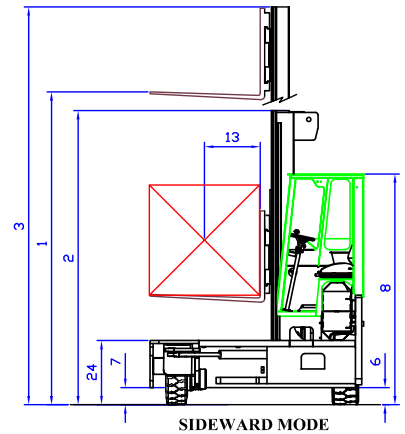
[www.COMBiLiFT.com](http://www.COMBiLiFT.com)



# TECHNISCHE SPEZIFIKATION

# MODELL C6000-C8000

REF	BESCHREIBUNG	C6000	C8000
1a	Hubhöhe Max.	4536 mm	
1b	Freihub	0mm	
2	Bauhöhe eingefahren	3430mm	
3	Bauhöhe ausgefahren	5931mm	
4	Gesamtlänge	2430mm	2670mm
5	Mastvorschub	1290mm	1530mm
6	Bodenfreiheit unter Mast	290mm	
7	Bodenfreiheit zur Mitte Radstand	165mm	
8	Höhe Fahrerschutzdach	2590mm	
9	Gesamtbreite	2800mm	
10	Gabelbreite max.	1600mm	
11	Spurbreite vorn	2500mm	
12	Breite zwischen den Radarmen	1650mm	
13	Lastschwerpunkt	600mm	
14	Überhang vorne	307mm	
15	Radstand	1915mm	2155mm
16	Überhang Hinten	208 mm	
17	Länge bis Gabelrücken	1180mm	
18	Anfahrwinkel max	45 °	
19	Rampenwinkel max	29 °	
20	Abfahrwinkel max	45 °	
21	Mastneigung nach vorn	3 °	
22	Mastneigung nach hinten	5 °	
23	Außenradius	2540 mm	2765 mm
24	Plattformhöhe	750mm	
25	Plattformlänge	1250mm	1490mm
A	Tragfähigkeit	6000kg	8000kg
B	Eigengewicht	10430kg	10950kg
C	Fahrgeschwindigkeit max	15km/h	
D	Steigfähigkeit	15%	
E	Diesel / LPG Water Cooled Engine	72kW/ 72kW	
F	Fahrzeugelektrik	12 Volt	
G	Gabelzinken 50mm x 200mm x	1250mm	1490mm
H	23 x 10 - 12 Vorderräder	AD580mm / Breite 240mm	
I	400 / 60 - 15 Hinterrad	AD 825mm/Breite 326mm	
J	Standard Lackierung	Grün und Grau	
K	Komfortsitz	KAB Modell 211	



**COMBiLiFT**

Co. Monaghan  
Ireland

T: +353 47 80500

F: +353 47 80501

E: info@combilift.com

[www.COMBiLiFT.com](http://www.COMBiLiFT.com)

## STANDARD AUSSTATTUNG:

- gummigelagerte Rundumsichtkabine
- Multifunktions - Bedienung
- hydrostatischer 3-Rad-Antrieb
- lastabhängige Lenkung
- Fahrtrichtungswechsel per Druckknopf
- Hydraulikölkühler

Händler: