



COMBiLiFT

Kundenorientierte Transportlösungen

COMBi[®]-CB4

Allrad-4-Wege-Kompaktstapler



> Transportiert Langgut und palettierte Güter
> Innen- und Ausseneinsatz

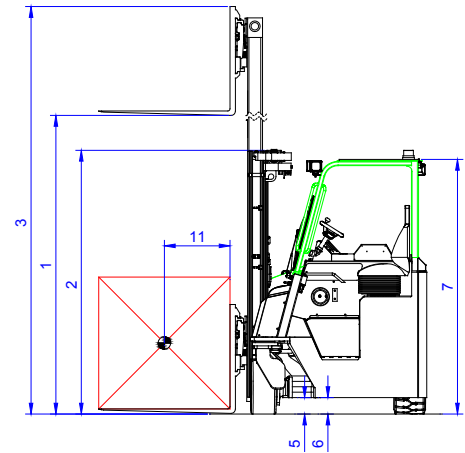


TECHNISCHE SPEZIFIKATION

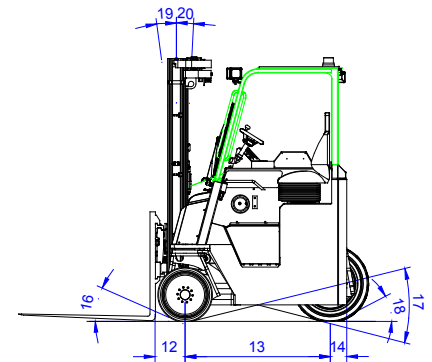
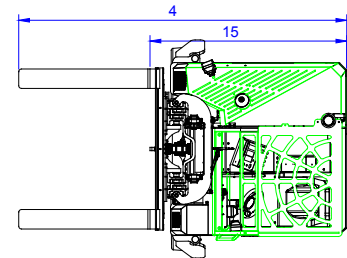
COMBi[®]-CB4

Geschützt durch Geschmacksmusterschutz: EU Nr. 000725668-0001 / US Nr. D579, 624 / Kanada Nr. 123292 / Australien Nr. 318370 / Russische Föderation Nr. 70814 / Korea Nr. 30-0516087 / Japan Nr. 1330896 / Taiwan Nr. D126056 / China ZL2007730329732.6

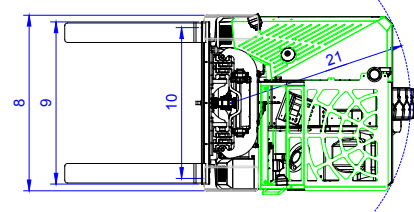
Ref.	BESCHREIBUNG	STANDARD
1 a	Max. Hubhöhe	4040mm
1 b	Freihub	0mm
2	Bauhöhe eingefahren	2900mm
3	Bauhöhe ausgefahren	5050mm
4	Gesamtlänge	3028mm
5	Bodenfreiheit unter Hubgerüst	152mm
6	Bodenfreiheit Mitte Radstand	152mm
7	Fahrerschutzdachhöhe	2356mm
8	Gesamtlänge	1624mm
9	Gabelträgerbreite	1500mm
10	Spurbreite vorn	1395mm
11	Lastschwerpunkt	600mm
12	Überhang vorne	325mm
13	Radstand	1350mm
14	Überhang hinten	153mm
15	Nennverlustmaß bis Gabelrücken	1828mm
16	Anfahrwinkel max.	30°
17	Rampenwinkel max.	28°
18	Abfahrwinkel max.	30°
19	Mastneigung nach vorn	5°
20	Mastneigung nach hinten	7°
21	Wenderadius min.	1670mm
A	Tragfähigkeit	4000 kg
B	Eigengewicht	7850 kg
C	Fahrgeschwindigkeit max.	13 Km/h
D	Steigfähigkeit	10%
E	V2403 Kubota T- Diesel / 3.0L GM Treibgas	44kW / 48kW
F	Fahrzeugelektrik	12 Volt
G	Gabelzinkenabmessung	150 x 50 x 1200mm
H	20 x 9 x 16 vorne 2 x Vollgummi	AD 508 / Breite 229
I	28 x 12.5 15 hinten Vollgummi	AD 711 / Breite 318
J	Standard Lackierung	Grün und Grau
K	Komfortsitz Modell	KAB 211



LÄNGSFAHRT



FRONTFAHRT



STANDARD AUSSTATTUNG:

- Offene Fahrerkabine
- Lastabhängige Lenkung
- Ausrichtung der Räder über Joystick
- Mehrwege-Lenkung
- Hydrostatischer 3-Rad-Antrieb
- 200mm Seitenschieber
- Automatische Kreisfahrt

Händler:

COMBiLiFT

Co. Monaghan
Ireland

T: +353 47 80500

F: +353 47 80501

E: info@combilift.com

www.COMBiLiFT.com