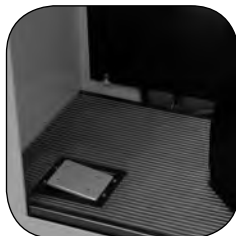


Elektro-Hochhubwagen 1,6 t

BT staxio

S-Serie

SSE160D



Elektro-Hochhubwagen Fahrerstand

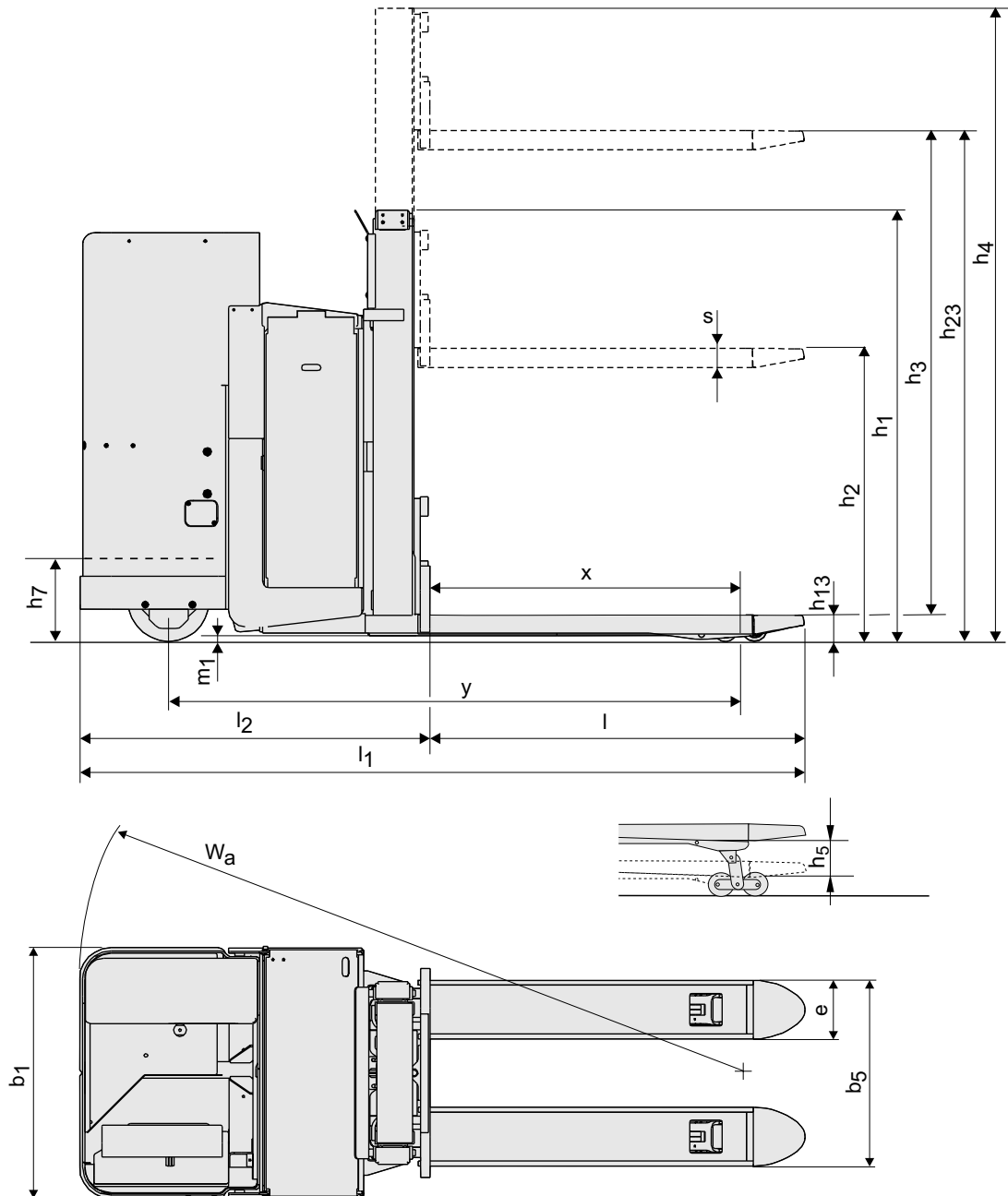
| Technische Daten | | | | | SSE160D |
|------------------|-------------|---------------------------------------------------|-----------------------|------|-------------------|
| Kennzeichen | 1.1 | Hersteller | | | BT |
| | 1.2 | Typ | | | SSE160D |
| | 1.3 | Antrieb | | | Elektro |
| | 1.4 | Bedienung | | | Stand |
| | 1.5 | Tragfähigkeit Gabel / Initialhub | Q | kg | 1200/1600 |
| | 1.6 | Lastschwerpunkt | c | mm | 600 |
| | 1.8 | Lastabstand, Vorderachse bis Gabelrücken | x | mm | 892 |
| Gewicht | 2.1 | Eigengewicht ohne Batterie | | kg | 901 |
| | 2.2 | Achslast mit Last vorn/hinten | | kg | 1295/1300 |
| | 2.3 | Achslast ohne Last vorn/hinten | | kg | 1053/342 |
| Räder, Fahrwerk | 3.1 | Bereifung | | | Polyurethan |
| | 3.2 | Reifengröße vorn | | mm | Ø 80 |
| | 3.3 | Reifengröße hinten | | mm | Ø 250 |
| Grundabmessungen | 4.2 | Höhe Hubgerüst eingefahren | h_1 | mm | 1330 |
| | 4.3 | Freihub | h_2 | mm | 160 |
| | 4.4 | Hub | h_3 | mm | 1585 |
| | | Hubhöhe | h_{23} | mm | 1675 |
| | 4.5 | Höhe Hubgerüst ausgefahren | h_4 | mm | 2090 |
| | 4.6 | Initialhub | h_5 | mm | 120 |
| | 4.8 | Einstiegshöhe | h_7 | mm | 254 |
| | 4.15 | Gabelhöhe abgesenkt | h_{13} | mm | 90 |
| | 4.19 | Gesamtlänge | l_1 | mm | 2229 |
| | 4.20 | Länge einschl. Gabelrücken | l_2 | mm | 1079 |
| | 4.21 | Gesamtbreite | b_1 | mm | 770 |
| | 4.22 | Gabelzinkenmaße | s/e/l | mm | 60/180/1150 |
| | 4.25 | Maß über Gabel | b_5 | mm | 570 |
| | 4.31 | Bodenfreiheit mit Last unter Hubgerüst, min.-max. | m_1 | mm | 17-137 |
| 4.35 | Wenderadius | W_a | mm | 1992 | |
| Leistungsdaten | 5.1 | Fahrgeschwindigkeit, mit/ohne Last | | km/h | 8,0/10,0 |
| | 5.2 | Hubgeschwindigkeit mit/ohne Last | | m/s | 0,11/0,18 |
| | 5.3 | Senkgeschwindigkeit mit/ohne Last | | m/s | 0,15/0,13 |
| | 5.8 | Max. Steigfähigkeit mit/ohne Last ¹⁾ | | % | 8/10 |
| | 5.10 | Betriebsbremse | | | Elektromagnetisch |
| Motor | 6.1 | Fahrmotor, Leistung S2 60 min. | | kW | 2,2 |
| | 6.2 | Hubmotor, Leistung bei S3 5% | | kW | 2,2 |
| | 6.4 | Batteriespannung, Nennkapazität | | V/Ah | 48/450 |
| | 6.5 | Batteriegewicht, min.-max | | kg | 375-420 |
| | Sonstiges | 8.1 | Art der Fahrsteuerung | | |
| | | | | | |

¹⁾ Gemäß Betriebsstandard gemessen

Abmessungen des Hubgerüsts

BT staxio

| SSE160D | | | Duplex Tele | |
|----------|----------------------------|----|-------------|--|
| h_{23} | Hubhöhe | mm | 1675 | |
| h_1 | Höhe Hubgerüst eingefahren | mm | 1330 | |
| h_2 | Freihub | mm | 160 | |
| h_4 | Höhe Hubgerüst ausgefahren | mm | 2090 | |



Geräteeigenschaften:

- Doppelstock-Transport
- Tipptastenbedienung
- Elektronische Lenkung
- Automatische Verzögerung / Abbremsung
- Fuß-Kontaktschalter
- Verstellbare Rückenlehne
- Einfacher Zugang bei Wartungsarbeiten
- Seitlicher Batteriewechsel

Die Daten in dieser Broschüre wurden unter unseren Standardtestbedingungen ermittelt und unterliegen den üblichen Toleranzen. Das Betriebsverhalten kann je nach Zustand und tatsächlicher Spezifikation des Staplers, sowie je nach Umgebungseinflüssen variieren. Alle technischen Daten gelten für den Zeitpunkt der Drucklegung. Sie können ohne Vorankündigung im Sinne der technischen Weiterentwicklung geändert werden. Auskunfts erteilt Ihr zuständiger Toyota Partner. Die verwendeten Bilder zeigen die Stapler teilweise mit Sonderausstattungen, die nicht zur Standardausstattung gehören. **Stand November 2011**

Toyota Material Handling Deutschland GmbH

Hannoversche Straße 113 • 30916 Isernhagen
Tel.: +49 511 72 62-0 • Fax: +49 511 72 62-137
E-Mail: info@de.toyota-industries.eu
www.toyota-forklifts.de

