

ELEVAH®

Die Leiter, die Sie aufrichtet

Wir wiederholen es seit Jahren, mit den neuen elektrischen Leitern Elevah® haben Sie niedrigere Arbeitszeiten, die Hälfte der Ermüdung und Unfälle und **Arbeitskraftkosten, die um 50%** gesenkt sind.

Sicherheit wie schon immer und ein großes vollständiges Sortiment, das kontinuierlich auf den neuesten Stand gebracht wird, um Ihren Ansprüchen immer gerecht zu werden.

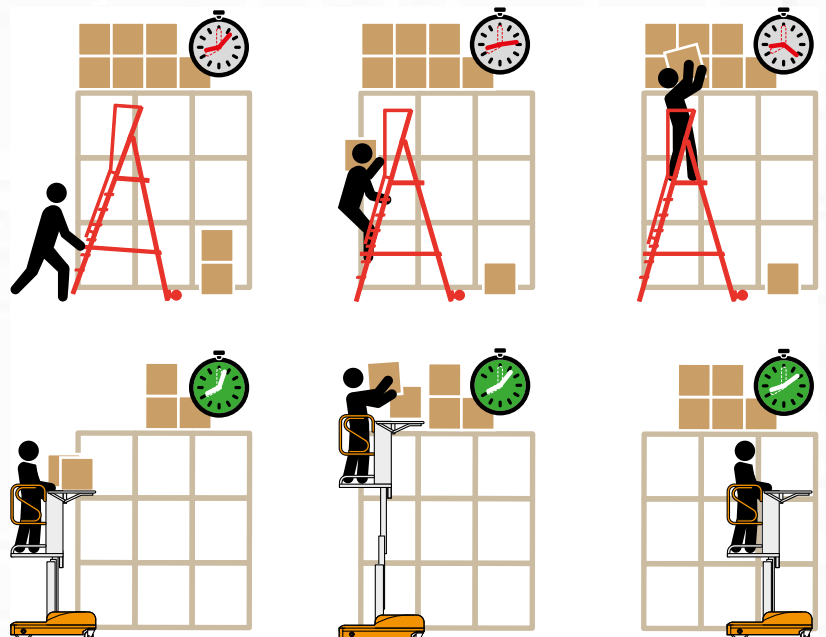


SIE SPAREN ZEIT, MÜHE UND GELD MIT MAXIMALER SICHERHEIT

Sparen Sie Zeit

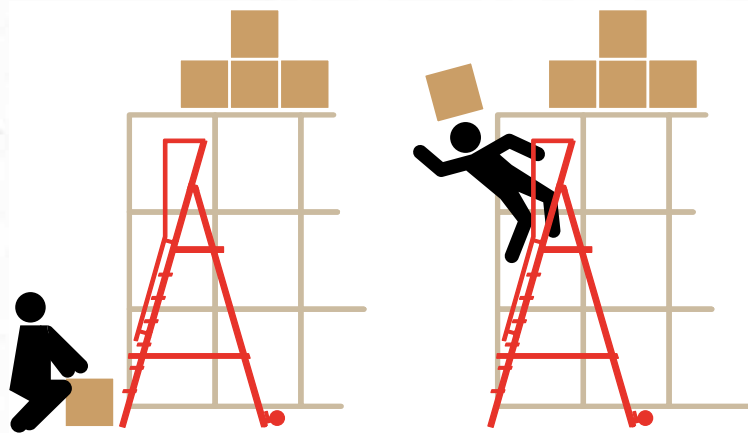
Die elektrischen LeiterLe Scale Elettriche Elevah® Sie ermöglichen eine beträchtliche Zeiteinsparung, da man nicht jedesmal die Treppe hinauf und hinunter muss, wenn man sich bewegen will. Außerdem ist die Ware oder die Arbeitswerkzeuge durch die Picking-Lösung immer griffbereit und sicher.

DIE ARBEITSZEITEN MIT ELEVAH HALBIEREN



Sparen Sie sich die Mühe

Ermüden, Herunterfallen, Verstauchungen, Fehlen am Arbeitsplatz durch Unfälle usw. Mit den elektrischen Leitern Elevah® werden viele dieser Probleme gelöst. Ein Arbeitsplatz, bei dem Sie nicht ständig auf- und absteigen müssen, denn alles geschieht vollkommen bequem und sicher.

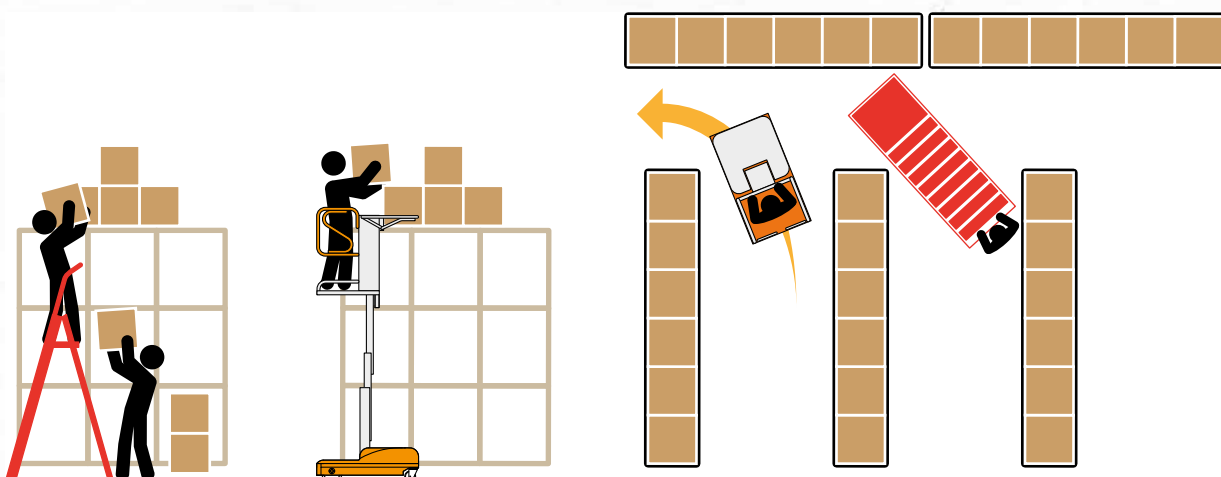


Sparen Sie Geld.

Warum eine Arbeit zu Zweit machen, die von einer Person allein ausgeführt werden kann? **50% sofortige Einsparung**, die beste Art, um die Kosten zu senken und nicht nur Sie, sondern auch Ihr Unternehmen

aufzubauen. Schnelles Verlegen, einfaches Handling und kompakte Abmessungen senken die Arbeitszeiten und die Wahrscheinlichkeit von Unfällen.

**DER PLATZBEDARF
SENKT SICH UM 70%
MIT ELEVAH**



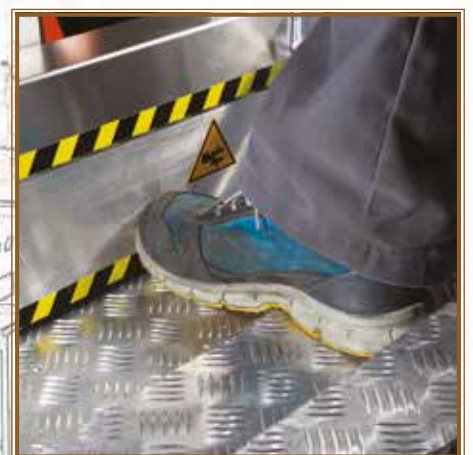
ELEVAH 65E-MOVE®

Elevah 65E Move® kommt zum Sortiment hinzu, um eine höhere Anpassungsfähigkeit an Ihre Arbeit durch den ausfahrbaren Korb zu bieten.

200 cm Ausfahren, um Regale und Hindernisse bis zu 300 cm Höhe zu überwinden.

Ausfahrbarer motorisierter Korb

Alles unter Kontrolle und griffbereit durch ein komplettes, ergonomisches und effizientes Bedienpult.



Die Sicherheit ist an erster Stelle, Quetschungen werden durch die Sensoren vermieden, die das Schließen des Arbeitstrittbretts blockieren

ELEVAH 65E MOVE

SELBSTFAHREND IN DER HÖHE



Der Korb mit elektrischem Ausfahren hat einen Arm, der auf der Basis der Höhe variiert.



ELEVAH 65E MOVE

SELBSTFAHREND IN DER HÖHE

ELEVAH 65E-MOVE®

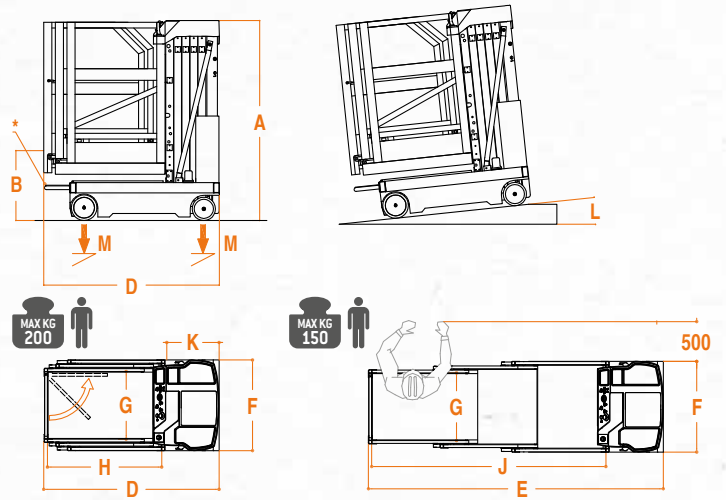
Technische Daten der Plattform



ELEVAH 65E MOVE

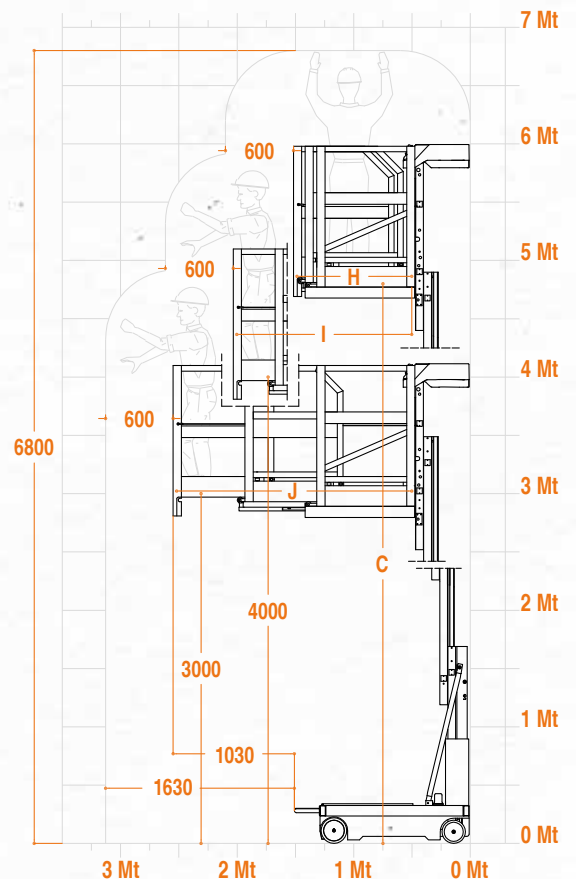


Max. Tragkraft	200 KG
Zahl der Personen	1
Anwendung	interne
Maximale Höhe für Selbstantrieb	4800 mm
Tragkraft Wanne	20 Kg.
Eigengewicht	920 Kg.*
Ausführung	24V
Batterie 2 x 12 V – 95 A	Säure
Batterieladegerät	110V-220V
Steigfähigkeit in Höhe	2,5%
Abmessungen Antriebsräder	Ø220 x 60
Abmessungen Lenkrollen	Ø200 x 45
Lenkradius	1095 mm
Maximale Aufwärtsgeschwindigkeit	0,20 m/s
Maximale Abwärtsgeschwindigkeit	0,15 m/s
Maximale Translationsgeschwindigkeit	0,80 m/s
Maximale Translationsgeschwindigkeit in Höhe	0,22 m/s



A	Höhe eingefahren	1720 mm
B	Plattformhöhe min.	600 mm
C	Plattformhöhe max.	4800 mm
D	Grundmaße	1510 mm
E		2540 mm
F		780 mm
G	Interne Korbabmessungen	580 mm
H		980 mm
I		1500 mm
J		2020 mm
K	Ablagefach	450 mm
L	Ueberwindbare Neigung max.	15 %
M	Druck pro Rad mit voller Last max. (*)	4 kN.**

- * Einschließlich ausfahrbarem Korb.
- ** Maximaler Druck: das Gewicht der Plattform zuzüglich der maximalen Last auf dem Korb ist nur auf einer Seite verteilt. (Die Last ist vollständig asymmetrisch).



TECHNISCHE DATEN



Konform mit der Norm **EN280** mit **CE**-Zertifizierung und Zulassung für den internen Gebrauch in Abwesenheit von Wind.