

Autopilot Elektro-Hochhubwagen 1,6 t



BT staxio
AUTOPILOT
SAE160



Autopilot Elektro-Hochhubwagen

Technische Daten					SAE160
Kennzeichen	1.1	Hersteller			BT
	1.2	Typ			SAE160
	1.3	Antrieb			Elektrisch
	1.4	Bedienung			Gehgerät
	1.5	Tragfähigkeit/Last	Q	kg	1600
	1.6	Lastschwerpunkt	c	mm	600
	1.8	Lastabstand	x	mm	667/989
	1.9	Radstand	y	mm	1452/1774
	Gewicht	2.1	Eigengewicht inkl. Batterie		kg
2.2		Achslast mit Last (Antriebsrad/Stützrollen/Gabelrollen)		kg	732/278/2022
2.3		Achslast ohne Last (Antriebsrad/Stützrollen/Gabelrollen)		kg	498/461/479
Räder, Fahrwerk	3.1	Bereifung (Antriebsrad/Stützrollen/Gabelrollen)			Vulkollan ®/ Polyurethane/ Vulkollan ®
	3.2	Reifengröße vorn		mm	Ø 230x70
	3.3	Reifengröße hinten		mm	Ø 85x95
	3.4	Räder optional		mm	Ø 125x50
	3.5	Räder, Anzahl vorn/hinten (x=angetrieben)			1x+2/2
	3.6	Spurweite vorn	b ₁₀	mm	585
	3.7	Spurweite hinten	b ₁₁	mm	339/390
Grundabmessungen	4.2	Höhe Hubgerüst eingefahren	h ₁	mm	1736
	4.4	Hub	h ₃	mm	2260
		Hubhöhe	h ₂₃	mm	2350
	4.5	Höhe Hubgerüst ausgefahren	h ₄	mm	3002
	4.9	Deichselhöhe in Betrieb, min./max.	h ₁₄	mm	1150/1485
		Gesamthöhe mit Scanner	h ₂₀	mm	2394/2982
		Höhe Laserstrahl	h ₂₁	mm	2364/2952
	4.15	Gabelhöhe abgesenkt	h ₁₃	mm	90
	4.19	Gesamtlänge	l ₁	mm	2348/2748
	4.20	Länge einschl. Gabelrücken	l ₂	mm	1149
	4.21	Gesamtbreite	b ₁	mm	895
	4.22	Gabelzinkenmaße	s/e/l	mm	70/180/1200
	4.25	Maß über Gabel	b ₅	mm	520/570
	4.26	Breite zwischen Radarmen	b ₄	mm	212/226
	4.31	Bodenfreiheit mit Last unter Hubgerüst	m ₁	mm	17
4.32	Bodenfreiheit Mitte Radstand	m ₂	mm	24,5	
4.35	Wenderadius	W _a	mm	1816/2138	
Leistung	5.1	Fahrgeschwindigkeit mit/ohne Last			
		Manuelle Betrieb		km/h	4,0/4,0
		Automatische Funktion		km/h	6,0/6,0
	5.2	Hubgeschwindigkeit mit/ohne Last		m/s	0,17/ 0,34
	5.3	Senkgeschwindigkeit mit/ohne Last		m/s	0,46/0,41
5.8	Max. Steigfähigkeit mit/ohne Last ¹⁾		%	6/10	
5.10	Betriebsbremse			Elektromagnetisch	
Motor	6.1	Fahrmotor, Leistung S2 60 min.		kW	1.8
	6.2	Hubmotor, Leistung bei S3 10%		kW	3
	6.4	Batteriespannung, Nennkapazität		V/Ah	24/500
	6.5	Batteriegewicht		kg	368
Sonstiges	8.1	Art der Fahrsteuerung			Variable AC
	8.4	Schalldruckpegel nach EN 12 053 (am Fahrerohr)		dB (A)	<70

1) Gemäß Betriebsstandard gemessen.

*) Arbeitsgangbreite gem. VDI 2198

Alle Daten basieren auf Daten dieser Tabelle. Andere Konfigurationen können andere Werte ergeben.

Leistung und Abmessungen der Geräte sind nominal und unterliegen Toleranzen.

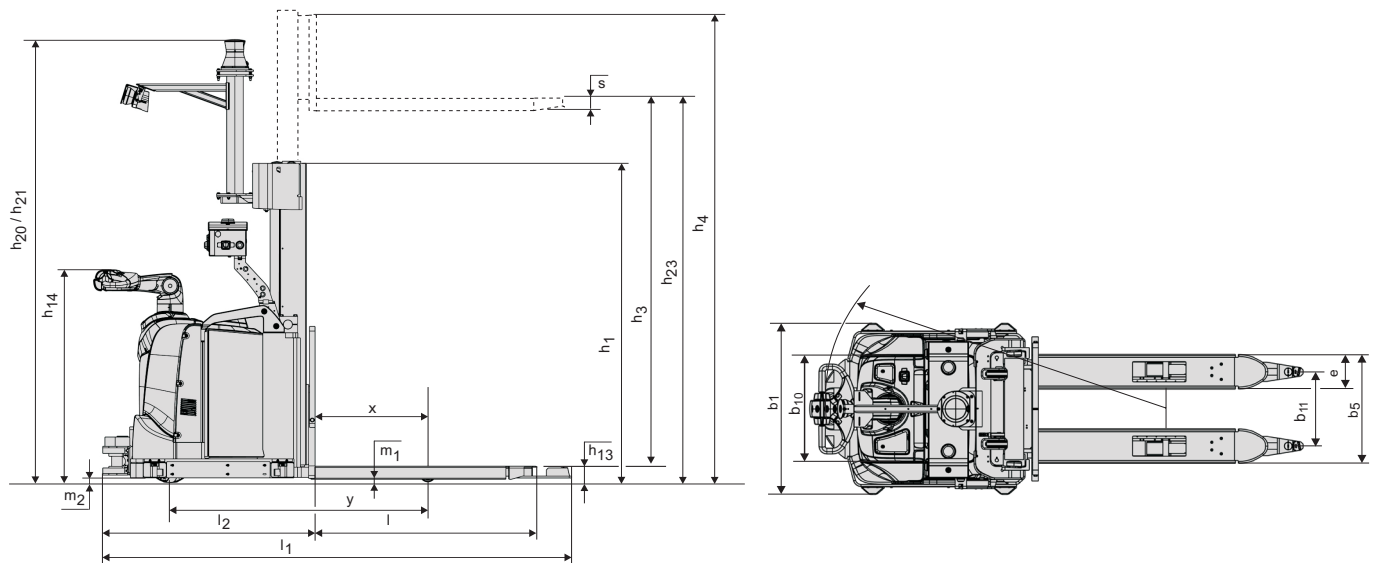
BT Products AB behält sich das Recht vor, Produktänderungen ohne vorherige Ankündigung vorzunehmen.

Batterieabhängige Abmessungen

Abmessungen		Batterieraum		SAE160	
				Groß	
1.9	Gesamtlänge, mit/ohne mechanische Stoßfänger				
	Gabellänge 1200 mm	y	mm		1394/1452
	Gabellänge 1600 mm	y	mm		1794/1774
4.19	Gesamtlänge, mit/ohne mechanische Stoßfänger				
	Gabellänge 1200 mm	l_1	mm		2536/2348
	Gabellänge 1600 mm	l_1	mm		2936/2748
4.20	Länge einschl. Gabelrücken	l_2	mm		1149
4.34	Arbeitsgangbreite				
	Gabellänge 1200 mm, bei Palette 800 x 1200 längs	A_{st}	mm		2682
	Gabellänge 1600 mm, mm bei Palette 800 x 1600 längs	A_{st}	mm		3068
4.35	Wenderadius, mit/ohne mechanische Stoßfänger				
	Gabellänge 1200 mm	W_a	mm		1758/1816
	Gabellänge 1600 mm	W_a	mm		2158/2138
6.4	Batteriespannung, Nennkapazität		V/Ah		24/500
6.5	Batteriegewicht, min.-max.		kg		345-403

Abmessungen des Hubgerüstes

Hubgerüsts			Duplex Tele
h_{23}	Hubhöhe (h13+h3)	mm	2350
h_3	Hub	mm	2260
h_1	Höhe Hubgerüst eingefahren	mm	1736
h_4	Höhe Hubgerüst ausgefahren	mm	3002



Geräteeigenschaften:

- Automatisch
 - Be- und Entladen
 - Horizontaler Transport
 - Horizontales Deep Stacking
 - Orderpicking mit Pick by Voice (optional)
- Manuelles Handling
- Präzise Lasernavigation
- Laserscanner zur Personen- und Hinderniserkennung in Fahrtrichtung
- Laserscanner zur Personen- und Hinderniserkennung in Gabelrichtung (optional)
- Seitliche Fotozellen zur Hinderniserkennung (optional)
- Zusätzlicher Laserscanner zur Hinderniserkennung in Fahrtrichtung (optional)
- Mechanische Bumper in den Gabelzinken (optional)
- Sensoren zur Lasterkennung in den Gabelzinken
- BT Powerdrive System
- Bediendisplay
- Elektronische Regenerative Bremse (Energierückgewinnung)
- Seitlicher Batteriewechsel
- Optional mit Lithium-Ionen Batterien erhältlich

Andere Ausstattungen sind auf Anfrage erhältlich.

