

Elektro-Niederhubwagen 1,8 - 2,5 t

BT levio

W-Serie

LWE180

LWE200

LWE250



Elektro-Niederhubwagen Mitgänger

Technische Daten					LWE180	LWE200	LWE250
Kennzeichen	1.1	Hersteller			Toyota	Toyota	Toyota
	1.2	Typ			LWE180	LWE200	LWE250
	1.3	Antrieb			Batterie	Batterie	Batterie
	1.4	Bedienung			Geh	Geh	Geh
	1.5	Tragfähigkeit/Last	Q	kg	1800	2000	2500
	1.6	Lastschwerpunkt	c	mm	600	600	600
	1.8	Lastabstand (Gabel angehoben/abgesenkt)	x	mm	898/955	898/955	898/955
	1.9	Radstand (Gabel angehoben/abgesenkt)	y	mm	1287/1344	1287/1344	1287/1344
	Gewicht	2.1	Eigengewicht inkl. Batterie		kg	554	554
2.2		Achslast mit Last (Antriebsrad/Stützrollen/Gabelrollen)		kg	760/150/1435	815/150/1580	950/150/1945
2.3		Achslast ohne Last (Antriebsrad/Stützrollen/Gabelrollen)		kg	260/150/135	260/150/135	260/150/135
Räder, Fahrwerk	3.1	Bereifung (Antriebsrad/Stützrollen/Gabelrollen)			Tophan/Polyurethan/Polyurethan *)		Tophane/Vulkolan®/Vulkolan® *)
	3.2	Reifengröße vorn		mm	Ø230x70	Ø230x70	Ø230x70
	3.3	Reifengröße hinten		mm	Ø85x75	Ø85x75	Ø85x75
	3.4	Räder optional		mm	Ø125x50	Ø125x50	Ø125x50
	3.5	Räder, Anzahl vorn/hinten (x = angetrieben)			1x+2/4	1x+2/4	1x+2/4
	3.6	Spurweite vorn	b ₁₀	mm	430	430	430
	3.7	Spurweite hinten	b ₁₁	mm	370	370	370
Grundabmessungen	4.4	Hub	h ₃	mm	120	120	120
		Hubhöhe	h ₂₃	mm	205	205	205
	4.8	Standhöhe (Plattform Sonderausstattung)	h ₇	mm	—	150	—
	4.9	Deichselhöhe in Betrieb, min./max.	h ₁₄	mm	865/1235	865/1235	865/1235
	4.15	Gabelhöhe abgesenkt	h ₁₃	mm	85	85	85
	4.19	Gesamtlänge	l ₁	mm	1688	1688	1688
	4.20	Länge einschl. Gabelrücken	l ₂	mm	538	538	538
	4.21	Gesamtbreite	b ₁	mm	726	726	726
	4.22	Gabelzinkenmaße	s/e/l	mm	78/180/1150 *)	78/180/1150 *)	78/180/1150 *)
	4.25	Maß über Gabel	b ₅	mm	550 *)	550 *)	550 *)
	4.32	Bodenfreiheit Mitte Radstand	m ₂	mm	21	21	21
	4.33	Arbeitsgangbreite bei Palette 1000x1200 quer **)	A _{st}	mm	1899	1899	1899
4.34	Arbeitsgangbreite bei Palette 800x1200 längs **)	A _{st}	mm	1949	1949	1949	
4.35	Wenderadius	W _a	mm	1447	1447	1447	
Leistungsdaten	5.1	Fahrgeschwindigkeit mit/ohne Last		km/h	6/6	6/6	6/6
	5.2	Hubgeschwindigkeit mit/ohne Last		m/s	0,04/0,05	0,06/0,09	0,05/0,09
	5.3	Senkgeschwindigkeit mit/ohne Last		m/s	0,09/0,08	0,09/0,08	0,09/0,08
	5.8	Max. Steigfähigkeit mit/ohne Last		%	9/18 ¹⁾	9/18 ¹⁾	8/18 ¹⁾
	5.10	Betriebsbremse			Elektromagnetisch		
Motor	6.1	Fahrmotor, Leistung S2 60 min.		kW	1,0	1,5	1,5
	6.2	Hubmotor, Leistung bei S3 15%		kW	1,0 ²⁾	1,4 ²⁾	1,4 ²⁾
	6.4	Batteriespannung, Nennkapazität		V/Ah	24/225 *)	24/225 *)	24/225 *)
	6.5	Batteriegewicht		kg	214 ¹⁾	214 *)	214 ¹⁾
	6.6	Energieverbrauch gemäß VDI-Zyklus		kWh/h	0,36	0,39	—
	Sonstiges	8.1	Art der Fahrsteuerung			BT Powerdrive	BT Powerdrive

¹⁾ Gemäß Betriebsstandard gemessen.

²⁾ 10%.

*) Weitere Optionen sind verfügbar, durch die sich andere Werte ergeben.

**) Arbeitsgangbreite gem. VDI 2198.

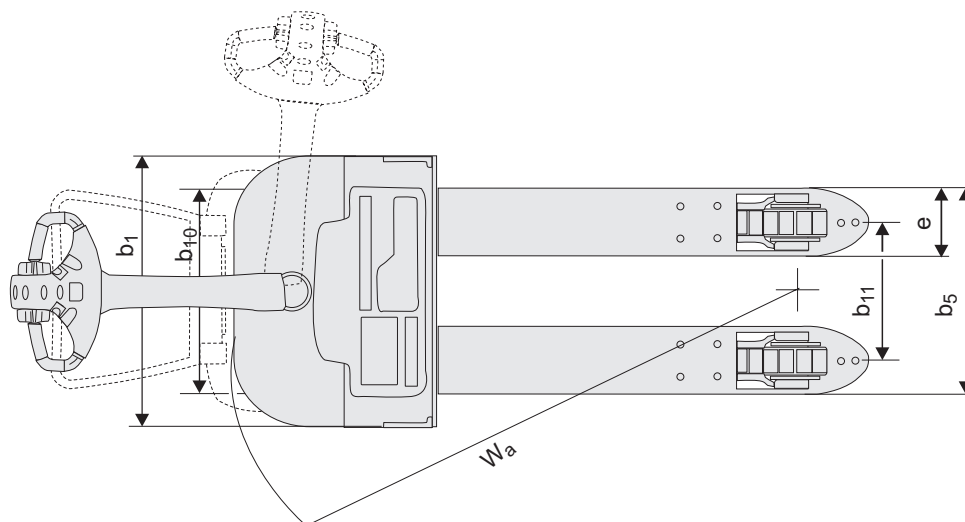
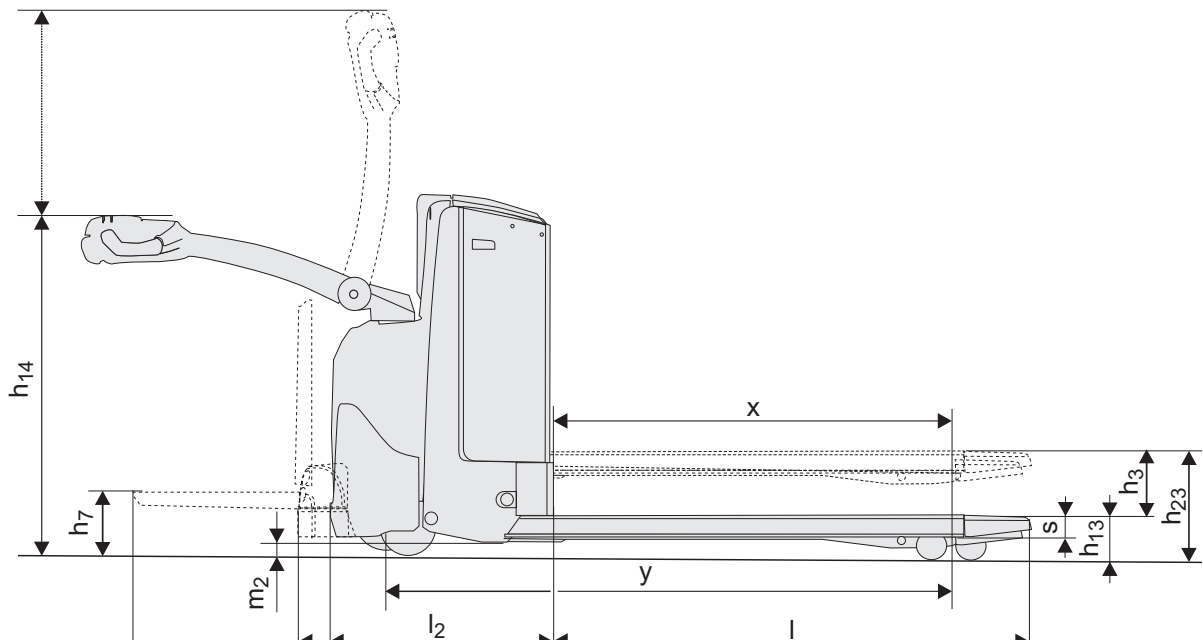
Daten basieren auf Standard Batterieraum: mittelgroß.

Leistung und Abmessungen der Geräte sind nominal und unterliegen Toleranzen.

Toyota Material Handling Manufacturing Sweden behält sich Änderungen der technischen Daten ohne Vorankündigung vor.

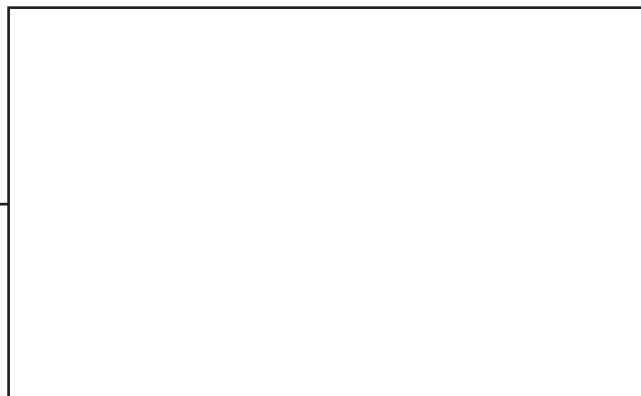
Batterieabhängige Abmessungen

Abmessungen		Batteriewechsel		LWE180			LWE200			LWE250			
				nach oben			nach oben			seitlich	nach oben		seitlich
		Batterieraum	Mittel	Groß	DIN	Mittel	Groß	DIN	Groß	Mittel	Groß	Groß	
1.9	Radstand	y	mm	1287	1337	1297	1287	1337	1297	1337	1287	1337	1337
4.19	Gesamtlänge ohne Plattform mit Plattform oben/unten	l_1	mm	1688	1738	1698	1688	1738	1698	1738	1688	1738	1738
		l_1	mm	—	—	—	1773/2163	1823/2213	—	1823/2213	—	—	—
4.20	Länge einschl. Gabelrücken ohne Plattform mit Plattform oben/unten	l_2	mm	538	588	548	538	588	549	599	538	588	588
		l_2	mm	—	—	—	623/1013	673/1063	—	673/1063	—	—	—
4.33	Arbeitsgangbreite bei Palette 1000x1200 quer ohne Plattform mit Plattform oben/unten	A_{st}	mm	1899	1948	1768	1899	1948	1768	1948	1899	1948	1948
		A_{st}	mm	—	—	—	1984/2384	2033/2433	—	2033/2433	—	—	—
4.34	Arbeitsgangbreite bei Palette 800x1200 längs ohne Plattform mit Plattform oben/unten	A_{st}	mm	1949	1998	1968	1949	1998	1968	1998	1949	1998	1998
		A_{st}	mm	—	—	—	2034/2434	2083/2483	—	2083/2483	—	—	—
4.35	Wenderadius ohne Plattform mit Plattform oben/unten	W_a	mm	1447	1496	1466	1447	1498	1466	1496	1447	1496	1496
		W_a	mm	—	—	—	1532/1932	1581/1981	—	1581/1981	—	—	—
6.4	Batteriespannung, Nennkapazität		V/Ah	24/225	24/300	24/250	24/225	24/300	24/250	24/260	24/225	24/300	24/260
6.5	Batteriegewicht, min.-max.		kg	180-220	220-270	180-222	180-220	220-270	180-222	220-230	180-220	220-270	220-230



Geräteeigenschaften:

- BT Powerdrive
- Castorlink-Stützradsystem
- Kriechgangfunktion bei senkrechter Deichsel 'Click-2-Creep'
- Elektronische Fingertipp-Tasten
- Vorübergehende Geschwindigkeitsreduzierung (Kriechfunktion) (optional)
- Elektronisches Regeneratives Bremsen (Energierückgewinnung)
- Elektronische Geschwindigkeitsregelung
- Bediener-Sicherheit
- Ablagefächer
- Automatische Abschaltung
- Programmierbare Leistungsparameter
- Einfacher Zugang bei Wartungsarbeiten
- Integriertes Ladegerät (optional)
- Toyota I_Site: Flottenmanagementsystem (optional)
- Hydrauliköl für Kühlhauseinsatz (optional)
- Klappbare Fahrerplattform für LWE200 (optional)



TP-Technical Publications, Sweden — 746892-120, version 3, 2017-01-12

TOYOTA und BT sind Marken von TOYOTA MATERIAL HANDLING EUROPE.

TOYOTA

MATERIAL HANDLING