

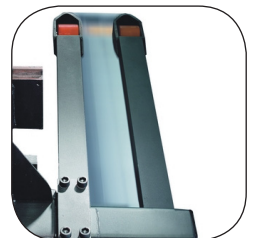
Mitgänger-Hochhubwagen 1,0 t

BT staxio

W-Serie

HWE100

HWE100S



Mitgänger-Hochhubwagen

Technische Daten					HWE100	HWE100S
Kennzeichnung	1.1	Hersteller			Toyota	Toyota
	1.2	Modell			HWE100	HWE100S
	1.3	Antrieb			Elektrisch	Elektrisch
	1.4	Bedienung			Mitgängergerät	Mitgängergerät
	1.5	Tragfähigkeit/Nennlast	Q	kg	1000	1000
	1.6	Lastschwerpunkt	c	mm	600	600
	1.8	Lastabstand, Mitte des Stützarmrads bis Gabelrücken	x	mm	805 *)	800
	1.9	Radstand	y	mm	1178 *)	1210
	Gewicht	2.1	Einsatzgewicht		kg	467
2.2		Achslast, mit Last, Antriebs-/Lenk-/Stützarmrad		kg	353/151/963	580/—/515
2.3		Achslast, ohne Last, Antriebs-/Lenk-/Stützarmrad		kg	230/123/114	400/—/80
Räder	3.1	Antriebs-/Lenk-/Radarmrad			PU/PU/PU	PU/—/PU
	3.2	Radgröße, vorn	Ø x Breite	mm	250x60	250x60
	3.3	Radgröße, hinten	Ø x Breite	mm	85x77	85x77
	3.4	Zusatzräder (Abmessungen)	Ø x Breite	mm	100x40	—
	3.5	Räder, Anzahl vorn/hinten (x = Antriebsräder)			1x-2/2	1x/2
	3.6	Spurweite, vorn	b ₁₀	mm	506	506
	3.7	Spurweite, hinten	b ₁₁	mm	364 *)	1000–1400
Abmessungen	4.2	Höhe, Hubgerüst abgesenkt	h ₁	mm	1890	1890
	4.4	Heben	h ₃	mm	1495	1500
		Hubhöhe	h ₂₃	mm	1580	1540
	4.5	Höhe, Hubgerüst ausgefahren	h ₄	mm	2040	2040
	4.9	Deichselhöhe in Fahrposition, min./max.	h ₁₄	mm	858/1222	858/1222
	4.15	Gabelhöhe abgesenkt	h ₁₃	mm	85	50
	4.19	Gesamtlänge	l ₁	mm	1680	1722
	4.20	Länge bis Gabelrücken	l ₂	mm	530	572
	4.21	Gesamtbreite	b ₁ /b ₂	mm	700	700/1100-1500
	4.22	Gabelabmessungen	s/e/l	mm	60/180/1150 *)	40/100/1150
	4.25	Breite über den Gabeln	b ₅	mm	550 *)	250-800
	4.26	Abstand zwischen den Stützarmen	b ₄	mm	—	900-1300
	4.27	Stützarmbreite	b ₁₄	mm	—	100
	4.31	Bodenfreiheit, unter dem Hubgerüst	m ₁	mm	49	49
	4.32	Bodenfreiheit, Mitte des Radstands	m ₁	mm	26	26
4.34	Gangbreite für Paletten 800x1200 in Längsrichtung	A _{st}	mm	2100	2130	
4.35	Wenderadius	W _a	mm	1340	1365	
Leistungsdaten	5.1	Fahrgeschwindigkeit mit/ohne Last		km/h	4,5/5,5	4,5/5,5
	5.2	Hubgeschwindigkeit mit/ohne Last		m/s	0,12/0,21	0,10/0,19
	5.3	Senkgeschwindigkeit mit/ohne Last		m/s	0,15/0,14	0,15/0,14
	5.8	Max. Steigfähigkeit mit/ohne Last		%	6/10 ¹⁾	6/10 ¹⁾
	5.10	Betriebsbremse			Elektromagnetisch	Elektromagnetisch
Elektromotor	6.1	Leistung des Fahrmotors, S2 60 min		kW	0,7	0,7
	6.2	Leistung des Hubmotors bei S3 5%		kW	1,2	1,2
	6.4	Batteriespannung/Nennleistung K ₅		V/Ah	2x12/63	2x12/63
	6.5	Batteriegewicht		kg	2x23	2x23
	6.6	Energieverbrauch gemäß VDI-Zyklus (mit h ₂₃ = 1580 mm / mit h ₂₃ = 2000 mm)		kWh/h	0,62/0,76	
	Sonstige	8.1	Art der Fahrsteuerung			Wechselspannung
8.4		Schalldruckpegel am Fahrerohr gemäß EN 12053		dB (A)	66	66

1) Messung gemäß Werksnorm.

*) Es sind sonstige Ausführungen erhältlich, die andere Werte ergeben.

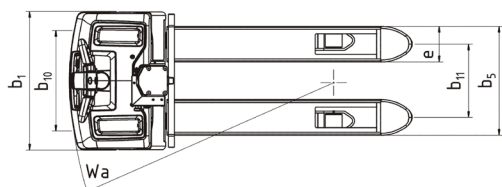
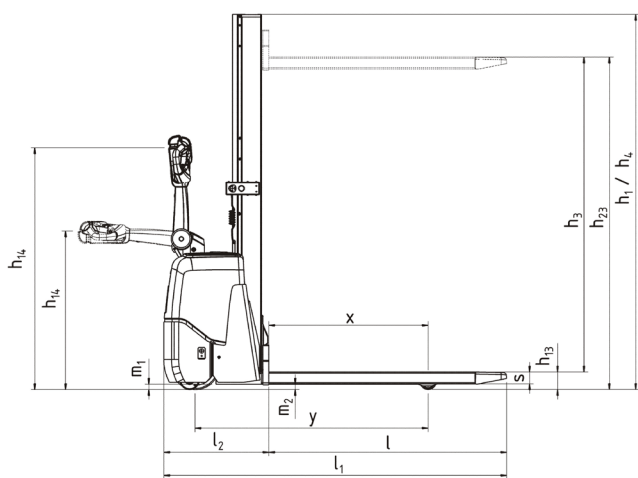
Alle technische Daten basieren auf der Tabellenkonfiguration. Sonstige Konfigurationen können andere Ergebnisse liefern. Staplerleistung und Abmessungen sind Nennwerte und unterliegen Toleranzen.

Toyota Material Handling Manufacturing Sweden behält sich Änderungen der technischen Daten ohne Vorankündigung vor.

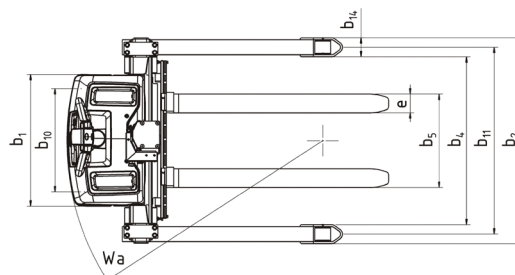
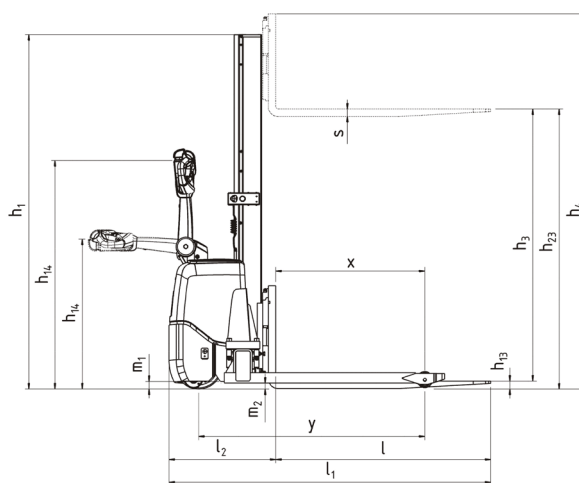
Mast

			HWE100		HWE100S	
Höhe, Hubgerüst abgesenkt	h_1	mm	1890	2310	1890	2310
Hubbewegung	h_3	mm	1495	1915	1500	1920
Höhe, Hubgerüst ausgefahren	h_4	mm	—	—	2040	2460
Hubhöhe ($h_{13} + h_3$)	h_{23}	mm	1580	2000	1540	1960

HWE100



HWE100S



Staplerfunktionen:

- Kompakt und einfach zu manövrieren
- Wartungsfreie Batterien
- Integriertes Ladegerät
- Click-2-Creep-System
- Individuelle Parametereinstellungen
- Wartungsfreier Drehstrom-Antriebsmotor
- Zugangskontrolle mit Pin-Code
- Kompatibel mit dem Flottenmanagement-System I_Site



TP-Technical Publications, Schweden — 749999-120, Version 2, 2016-12-22