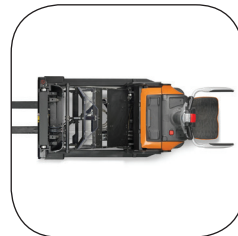


Hochhubwagen 1,2 Tonnen

BT staxio

P-Serie

SPE120XR



Mitgänger-Hochhubwagen

Spezifikationen				SPE120XR	
Kennzeichnung	1.1	Hersteller			Toyota
	1.2	Modell			SPE120XR
	1.3	Antriebs-			Elektrisch
	1.4	Bedienung			Stehend/Mitgänger
	1.5	Tragfähigkeit/Last	Q	kg	1200
	1.6	Lastschwerpunkt	c	mm	600
	1.8	Lastabstand, Mitte Stützarmrad zum Gabelrücken	x	mm	DXT/DXH = 677, TX = 660
	1.9	Radstand	y	mm	1515
	Gewicht	2.1	Servicegewicht inkl. Batterie		kg
2.3		Achslast, Hubgerüst eingefahren ohne Last, Antriebsrad/Gabelrolle		kg	1255/620
2.4		Achslast, Hubgerüst ausgefahren mit Last, Antriebsrad/Gabelrolle		kg	280/2795
2.5		Achslast, Hubgerüst eingefahren mit Last, Antriebsrad/Gabelrolle		kg	1235/1840
Räder		3.1	Bereifung ; Vollgummi, Superelastik, Luft, Polyurethan vorn/hinten		
	3.2	Radgröße, vorn		mm	250
	3.3	Radgröße, hinten		mm	140
	3.7	Spurweite, hinten	b ₁₁	mm	810/995
Abmessungen	4.2	Höhe, Hubgerüst abgesenkt	h ₁	mm	2224
	4.3	Freihub	h ₂	mm	1734
	4.4	Heben	h ₃	mm	4750
		Hubhöhe	h ₂₃	mm	4800
	4.5	Höhe, Hubmast ausgefahren	h ₄	mm	5320
	4.8	Fahrerstandhöhe	h ₇	mm	190
	4.9	Deichselhöhe in Betrieb, min./max. Höchste Einstellung Niedrigste Einstellung	h ₁₄	mm	1201/1413
			h ₁₄	mm	1101/1313
	4.10	Höhe Radarme / Stützarme	h ₈	mm	160
	4.15	Höhe gesenkt	h ₁₃	mm	50
	4.19	Gesamtlänge, Plattform oben/unten	l	mm	2005/2455
	4.20	Länge zur Stirnseite der Gabeln, Plattform oben/unten	l ₂	mm	1095/1520
	4.21	Gesamtbreite	b ₁ /b ₂	mm	900/1085
	4.22	Gabelabmessungen	s/e/l	mm	40/100/1150
	4.25	Breite über den Gabelzinken	b ₅	mm	Breit = 250-750, Schmal = 250-570
	4.26	Abstand zwischen den Stützarmen	b ₄	mm	665/850
	4.28	Vorschub	l ₄	mm	790
4.31	Bodenfreiheit, unter dem Hubgerüst	m ₁	mm	30	
4.32	Bodenfreiheit, Mitte Radstand	m ₂	mm	40	
4.33	Gangbreite für Paletten 1000x1200 quer, Plattform oben/unten	A _{st}	mm	2641/3091	
4.34	Gangbreite für Paletten 800x1200 längs, Plattform oben/unten	A _{st}	mm	2618/3068	
4.35	Wenderadius, Plattform oben/unten	W _a	mm	1760/2210	
4.37	Länge über Stützarme, Plattform oben	l ₇	mm	1830	
Leistungsdaten	5.1	Fahrgeschwindigkeit mit/ohne Last 6-km/h-Version 8-km/h-Version	km/h	6,0/6,0	
			km/h	7,0/8,0	
	5.2	Hubgeschwindigkeit mit/ohne Last	m/s	0,20/0,36	
	5.3	Senkgeschwindigkeit mit/ohne Last	m/s	0,45/0,45	
	5.4	Schubgeschwindigkeit, mit/ohne Last	m/s	0,15/0,15	
	5.8	Max. Steigfähigkeit mit/ohne Last ¹⁾	%	8/10	
5.9	Beschleunigungszeit (über 10 m)	s	5,7		
5.10	Betriebsbremse		Elektromagnetisch		
Elektromotor	6.1	Fahrmotor, Leistung (S2 60 min) 6-km/h-Version 8-km/h-Version	kW	1,8	
			kW	1,8	
	6.2	Hubmotor, Leistung bei (S3 15 %)	kW	3,0	
	6.4	Batteriespannung, Nennleistung K _s	V/Ah	24/300	
	6.5	Batteriegewicht	kg	195-270	
	6.6	Energieverbrauch gemäß VDI-Zyklus	kWh/h	1,22	
Sonstige	8.1	Art der Fahrsteuerung		Variable Wechselspannung	
	8.4	Schalldruckpegel nach EN 12053, Fahrerohr	dB (A)	59	

1) Gemessen gemäß Unternehmensstandard.

Die Daten basieren auf einem Standardstapler und einer kleinen Batterie.

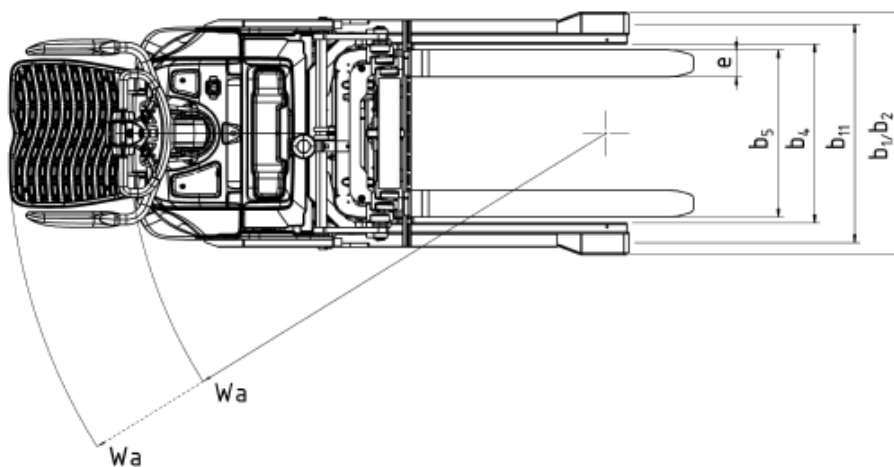
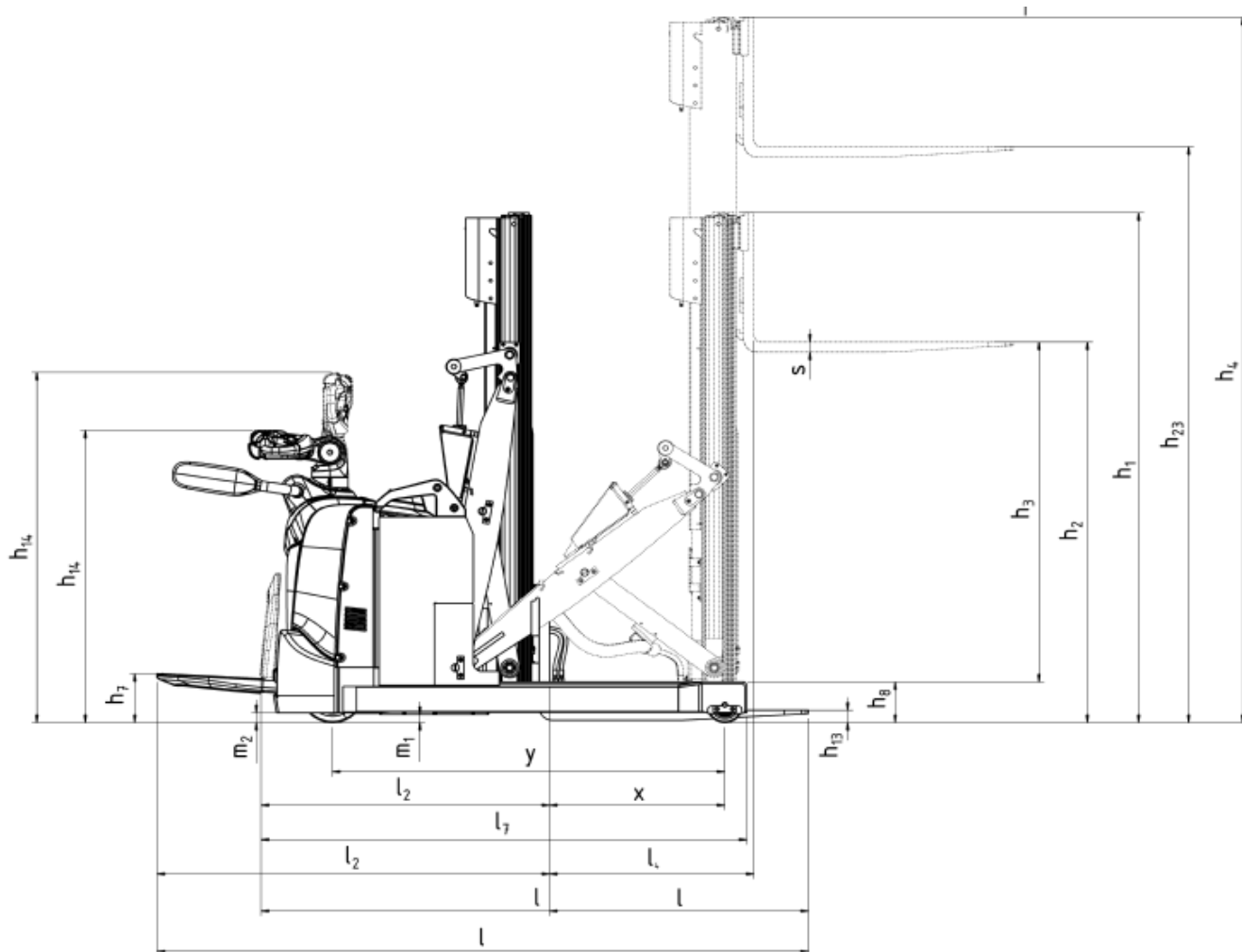
Alle Daten basieren auf der Tabellenkonfiguration. Andere Konfigurationen können zu anderen Werten führen.

Die Staplerleistung und seine Abmessungen sind Nennwerte und Toleranzen unterworfen.

Toyota Material Handling Manufacturing Sweden AB Produkte und Spezifikationen können ohne vorherige Ankündigung Änderungen unterzogen werden.

Hubgerüstabmessungen

SPE120XR			Duplex Tele Panorama							Duplex Hi-Lo					Triplex-Hubgerüst Hi-Lo					
h_{23}	Hubhöhe ($h_{13}+h_3$)	mm	2300	2450	2750	3250	3650	4100	2350	2500	2800	3300	3700	4150	3300	3700	3950	4150	4500	4800
h_3	Heben	mm	2250	2400	2700	3200	3600	4050	2300	2450	2750	3250	3650	4100	3250	3650	3900	4100	4450	4750
h_1	Höhe, Hubgerüst abgesenkt	mm	1722	1797	1947	2197	2397	2622	1722	1797	1947	2197	2397	2622	1724	1857	1940	2007	2124	2224
h_2	Freihub	mm	132	132	132	132	132	132	1242	1316	1466	1716	1916	2142	1234	1366	1450	1516	1634	1734
h_4	Höhe, Hubmast ausgefahren	mm	2798	2948	3248	3748	4148	4598	2880	3030	3330	3830	4230	4680	3820	4219	4468	4669	5020	5320



Ausstattungsmerkmale des Staplers:

- 180°+ Power/Elektronische Lenkung
- Optimierte Staplerleistung (OTP)
- Schubmast mit Pantograph-Gabelmechanismus
- Hubgerüstneigung
- Gabelbreite verstellbar
- Sensi-lift
- Höhenverstellbarer Lenkgriff
- One-Touch einklappbare Schutzbügel
- Click-2-Creep (Kriechgang bei aufrechter Deichsel)
- Elektronische Finger-Tipp-Tasten für alle Funktionen
- Zugangskontrolle
- Programmierbare Leistungsparameter für unterschiedliche Fahrer
- Einfacher Zugang bei Wartungsarbeiten
- Seitenschub- und Zinkenverstellanbaugerät (Option)
- I_Site (Option)
- Lithium-Ionen-Batterie (Option)
- Kühlhausversion (Option)



TP-Technical Publications, Schweden - 747303-120, Version 4, 2017-07-12