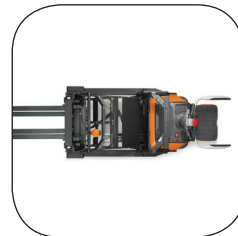


# Hochhubwagen 1,2 Tonnen

## BT staxio

*P-Serie*

SPE120XRD



# Mitgängerstapler Doppelstapelkapazität

Spezifikationen				SPE120XRD	
Kennzeichnung	1.1	Hersteller			Toyota
	1.2	Modell			SPE120XRD
	1.3	Antriebs-			Elektrisch
	1.4	Bedienung			Stehend/Mitgänger
	1.5	Tragfähigkeit/Last	Q	kg	1200/750
		Doppelstapelkapazität	Q	kg	600+600
	1.6	Lastschwerpunkt	c	mm	600
	1.8	Lastabstand, Mitte Stützarmrad zum Gabelrücken	x	mm	663
	1.9	Radstand	y	mm	1515
Gewicht	2.1	Servicegewicht inkl. Batterie		kg	1900
	2.3	Achslast, Hubgerüst eingefahren ohne Last, Antriebsrad/Gabelrolle		kg	1240/660
	2.4	Achslast, Hubgerüst ausgefahren mit Last, Antriebsrad/Gabelrolle		kg	325/2775
	2.5	Achslast, Hubgerüst eingefahren mit Last, Antriebsrad/Gabelrolle		kg	1320/1780
Räder	3.1	Bereifung ; Vollgummi, Superelastik, Luft, Polyurethan vorn/hinten			Vulkollan®/ — /Vulkollan®
	3.2	Radgröße, vorn		mm	250
	3.3	Radgröße, hinten		mm	140
	3.7	Spurweite, hinten	b <sub>11</sub>	mm	810/995
Abmessungen	4.2	Höhe, Hubgerüst abgesenkt	h <sub>1</sub>	mm	1797
	4.3	Freihub	h <sub>2</sub>	mm	132
	4.4	Heben	h <sub>3</sub>	mm	2400
		Hubhöhe	h <sub>23</sub>	mm	2450
	4.5	Höhe, Hubmast ausgefahren	h <sub>4</sub>	mm	2948
	4.6	Initialhub	h <sub>5</sub>	mm	300
	4.8	Fahrerstandhöhe	h <sub>7</sub>	mm	190
	4.9	Deichselhöhe in Betrieb, min./max.			
		Höchste Einstellung	h <sub>14</sub>	mm	1201/1413
		Niedrigste Einstellung	h <sub>14</sub>	mm	1101/1313
	4.10	Höhe Radarme/Stützarme	h <sub>8</sub>	mm	160
	4.15	Höhe gesenkt	h <sub>13</sub>	mm	50
	4.19	Gesamtlänge, Plattform oben/unten	l	mm	2280/2730
	4.20	Länge zur Stirnseite der Gabeln, Plattform oben/unten	l <sub>2</sub>	mm	1080/1505
	4.21	Gesamtbreite	b <sub>1</sub> /b <sub>2</sub>	mm	1085
	4.22	Gabelabmessungen	s/e/l	mm	35/75/1200
	4.25	Breite über den Gabelzinken	b <sub>5</sub>	mm	Innengabeln: 250 - 340, äußere Gabeln: 510* - 750
4.26	Abstand zwischen den Stützarmen	b <sub>4</sub>	mm	665/850	
4.28	Vorschub	l <sub>4</sub>	mm	810	
4.31	Bodenfreiheit, unter dem Hubgerüst	m <sub>1</sub>	mm	30	
4.32	Bodenfreiheit, Mitte Radstand	m <sub>2</sub>	mm	40	
4.33	Gangbreite für Paletten 1000x1200 quer, Plattform oben/unten	A <sub>st</sub>	mm	2648/3098	
4.34	Gangbreite für Paletten 800x1200 längs, Plattform oben/unten	A <sub>st</sub>	mm	2630/3080	
4.35	Wenderadius, Plattform oben/unten	W <sub>a</sub>	mm	1760/2210	
4.37	Länge über Stützarme, Plattform oben/unten	l <sub>7</sub>	mm	1830	
Leistungsdaten	5.1	Fahrgeschwindigkeit mit/ohne Last			
		6-km/h-Version		km/h	6,0/6,0
		8-km/h-Version		km/h	7,0/8,0
	5.2	Hubgeschwindigkeit mit/ohne Last		m/s	0,20/0,36
	5.3	Senkgeschwindigkeit mit/ohne Last		m/s	0,45/0,45
	5.4	Schubgeschwindigkeit, mit/ohne Last		m/s	0,15/0,15
	5.8	Max. Steigfähigkeit mit/ohne Last <sup>1)</sup>		%	8/10
5.9	Beschleunigungszeit (über 10 m)		s	5,8	
5.10	Betriebsbremse			Elektromagnetisch	
Elektromotor	6.1	Fahrmotor, Leistung (S2 60 min)			
		6-km/h-Version		kW	1,8
		8-km/h-Version		kW	1,8
	6.2	Hubmotor, Leistung bei (S3 15 %)		kW	3
	6.4	Batteriespannung, Nennkapazität K <sub>s</sub>		V/Ah	24/300
	6.5	Batteriegewicht		kg	195 - 270
6.6	Energieverbrauch gemäß VDI-Zyklus		kWh/h	1,1	
Sonstige	8.1	Art der Fahrsteuerung			Variable Wechselspannung
	8.4	Schalldruckpegel nach EN 12053, Fahrerohr		dB (A)	59

1) Gemessen gemäß Unternehmensstandard.

\* = Je nach Position der Innengabeln.

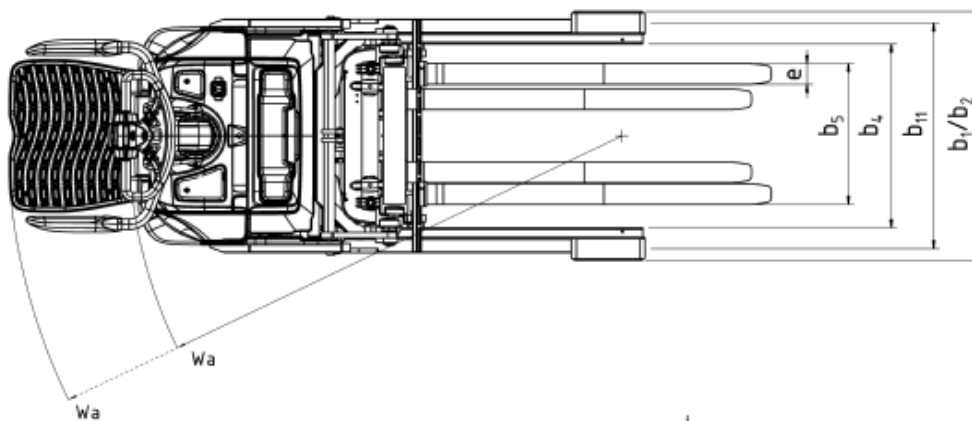
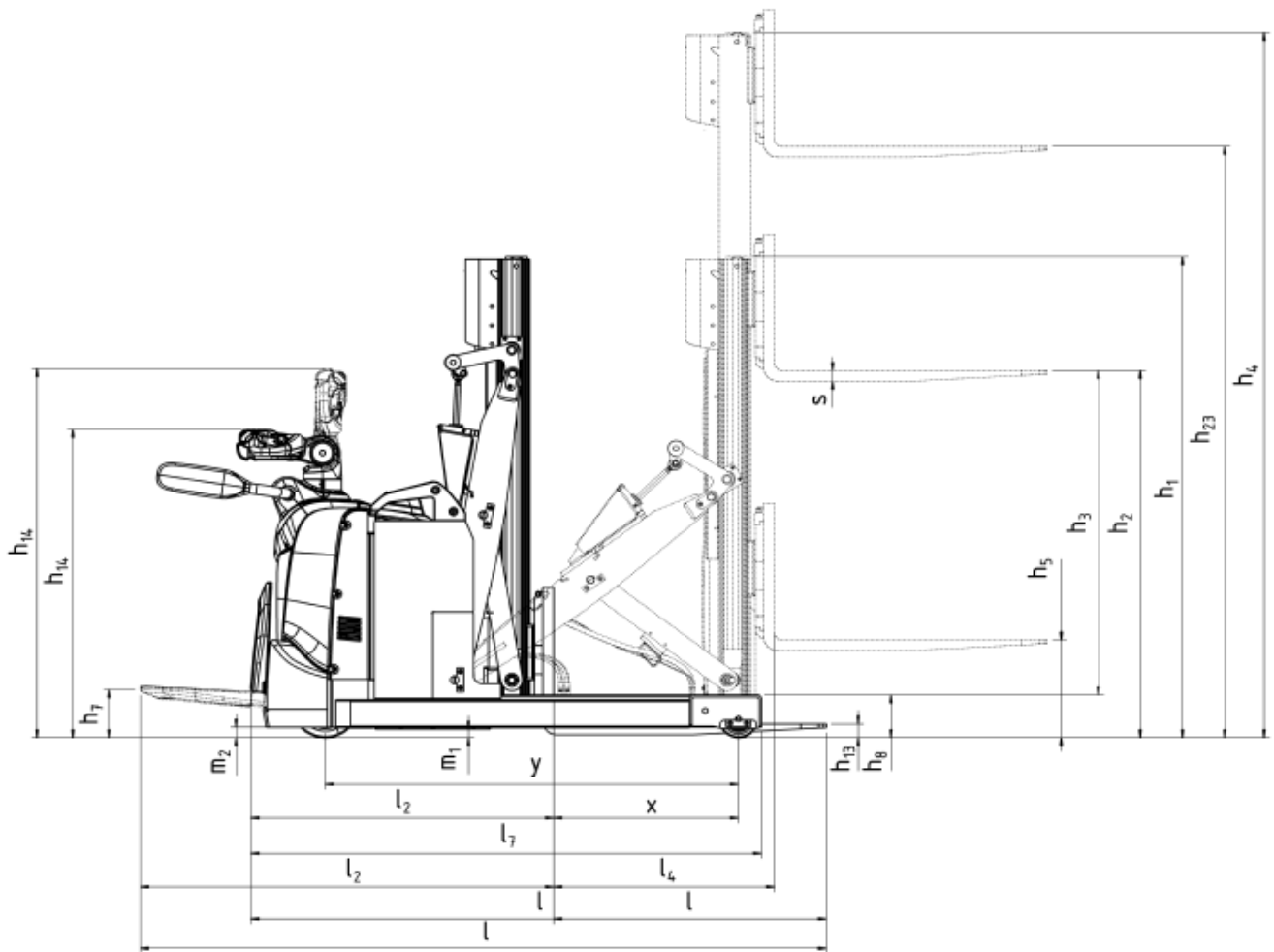
Die Daten basieren auf einem Standardstapler und einer kleinen Batterie.

Alle Daten basieren auf der Tabellenkonfiguration. Andere Konfigurationen können zu anderen Werten führen.

Die Staplerleistung und seine Abmessungen sind Nennwerte und Toleranzen unterworfen. Toyota Material Handling Manufacturing Sweden AB Produkte und Spezifikationen können ohne vorherige Ankündigung Änderungen unterzogen werden.

# Hubgerüstabmessungen

SPE120XRD			Duplex Tele Panorama	
$h_{23}$	Hubhöhe ( $h_{13}+h_3$ )	mm	2450	2750
$h_3$	Heben	mm	2400	2700
$h_1$	Höhe, Hubgerüst abgesenkt	mm	1797	1947
$h_2$	Freihub	mm	132	132
$h_4$	Höhe, Hubmast ausgefahren	mm	2948	3248
$h_5$	Initialhub	mm	300	300



---

## Ausstattungsmerkmale des Staplers:

- 180°+ Power/Elektronische Lenkung
- Optimierte Staplerleistung (OTP)
- Schubmast mit Pantograph-Gabelmechanismus
- Doppelpalettentransport
- Gabelbreite verstellbar
- Sensi-lift
- Höhenverstellbarer Lenkgriff
- One-Touch einklappbare Schutzbügel
- Click-2-Creep (Kriechgang bei aufrechter Deichsel)
- Elektronische Finger-Tipp-Tasten für alle Funktionen
- Zugangskontrolle
- Programmierbare Leistungsparameter für unterschiedliche Fahrer
- Einfacher Zugang bei Wartungsarbeiten
- I\_Site (Option)
- Lithium-Ionen-Batterie (Option)
- Kühlhausversion (Option)



TP-Technical Publications, Schweden - 747304-120, Version 5, 2017-07-12