

Elektro-Hochhubwagen 1,4 t

BT staxio

P-Serie

SPE140S



Elektro-Hochhubwagen Breitspurausführung

Technische Daten				SPE140S	
Kennzeichen	1.1	Hersteller			Toyota
	1.2	Typ			SPE140S
	1.3	Antrieb			Batterie
	1.4	Bedienung			Geh-/Mitfahrgerät
	1.5	Tragfähigkeit/Last	Q	kg	1400
	1.6	Lastschwerpunkt	c	mm	600
	1.8	Lastabstand	x	mm	758
	1.9	Radstand	y	mm	1454
	Gewicht	2.1	Eigengewicht inkl. Batterie		kg
2.2		Achslast mit Last (Antriebsrad/Stützrollen/Gabelrollen)		kg	550/610/1779
2.3		Achslast ohne Last (Antriebsrad/Stützrollen/Gabelrollen)		kg	330/687/522
Räder, Fahrwerk	3.1	Bereifung (Antriebsrad/Stützrollen/Gabelrollen)			Friction/Vulkollan®/Vulkollan®
	3.2	Reifengröße vorn		mm	Ø 230
	3.3	Reifengröße hinten		mm	Ø 140/ Ø 85
	3.4	Räder optional		mm	Ø 125
	3.5	Räder, Anzahl vorn/hinten (x = angetrieben)			1x+2/2 oder 4
	3.6	Spurweite vorn	b ₁₀	mm	585
	3.7	Spurweite hinten	b ₁₁	mm	985*
Grundabmessungen	4.2	Höhe Hubgerüst eingefahren	h ₁	mm	1946
	4.3	Freihub	h ₂	mm	1666
	4.4	Hub	h ₃	mm	4060
		Hubhöhe	h ₂₃	mm	4100
	4.5	Höhe Hubgerüst ausgefahren	h ₄	mm	5056
	4.8	Standhöhe (Plattform Sonderausstattung)	h ₇	mm	190
	4.9	Deichselhöhe in Betrieb, min./max. höchste Einstellung niedrigste Einstellung	h ₁₄ h ₁₄	mm	1201/1413 1101/1313
	4.10	Stützarmhöhe	h ₁₀	mm	140 oder 93
	4.15	Gabelhöhe abgesenkt	h ₁₃	mm	50
	4.19	Gesamtlänge ohne Plattform/Plattform oben mit Plattform unten	l ₁ l ₁	mm	2115 2548
	4.20	Länge einschl. Gabelrücken mit Plattform oben mit Plattform unten	l ₂ l ₂	mm	965 1398
	4.21	Gesamtbreite	b / b ₂	mm	790/1172*
	4.22	Gabelzinkenmaße	s/e/l	mm	40/100/1150
	4.25	Maß über Gabel	b ₅	mm	250-890
	4.26	Breite zwischen Stützarmen	b ₄	mm	900*
	4.32	Bodenfreiheit Mitte Radstand	m ₂	mm	40/32,5
	4.33	Arbeitsgangbreite bei Palette 1000x1200 quer *) mit Plattform oben mit Plattform unten	A _{st} A _{st}	mm	2594 3044
	4.34	Arbeitsgangbreite bei Palette 800x1200 längs*) mit Plattform oben mit Plattform unten	A _{st} A _{st}	mm	2473 2923
	4.35	Wenderadius mit Plattform oben mit Plattform unten	W _a W _a	mm	1677 2127
	Leistung	5.1	Fahrgeschwindigkeit mit/ohne Last 6 km/h Version 8 km/h Version		km/h km/h
5.2		Hubgeschwindigkeit mit/ohne Last		m/s	0,17/0,33
5.3		Senkgeschwindigkeit mit/ohne Last		m/s	0,45/0,45
5.8		Max. Steigfähigkeit mit/ohne Last ¹⁾		%	8/12
5.9		Beschleunigungszeit (über 10 m)		s	7,1
5.10		Betriebsbremse			Elektromagnetisch
Motor	6.1	Fahrmotor, Leistung S2 60 min.			1,8
	6.2	Hubmotor, Leistung bei S3 15%		kW	3
	6.4	Batteriespannung/Kapazität		V/Ah	24/300
	6.5	Batteriegewicht		kg	195-270
	6.6	Energieverbrauch nach VDI Zyklus		kWh/h	1,078
	Sons- tiges	8.1	Art der Fahrsteuerung		
8.4		Schalldruckpegel nach EN 12 053 (am Fahrerohr)		dB (A)	66

1) Gemäß Betriebsstandard gemessen.

*) Weitere Optionen sind verfügbar, durch die sich andere Werte ergeben.

*) Arbeitsgangbreite gem. VDI 2198.

Daten basieren auf dem Standard Gerät mit kleiner Batterie.

Alle Daten basieren auf Daten dieser Tabelle. Andere Konfigurationen können andere Werte ergeben. Leistung und Abmessungen der Geräte sind nominal und unterliegen Toleranzen.

Toyota Material Handling Manufacturing Sweden AB Produkte und Spezifikationen können ohne vorherige Ankündigung Änderungen unterzogen werden.

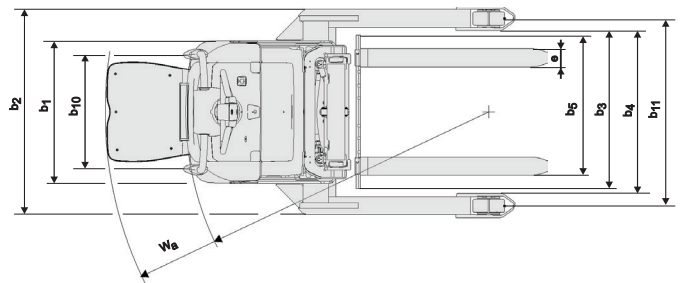
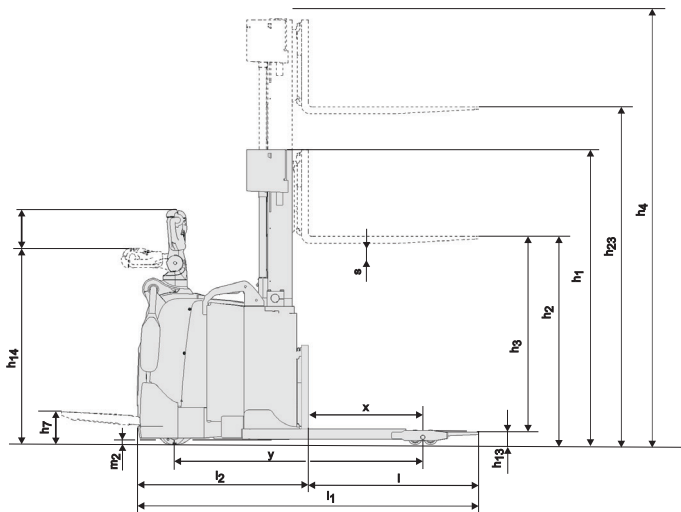
Batterieabhängige Abmessungen

Abmessungen		Batterie		SPE140S		SPE140S mit fester Rückenlehne	
				nach oben		nach oben	
				klein	groß*	klein	groß*
1.9	Radstand	y	mm	1454	1551	1454	1551
4.19	Gesamtlänge	I ₁	mm	2115	2212	—	—
	mit Plattform oben			2548	2645	2562	2659
4.20	Länge einschl. Gabelrücken	I ₂	mm	965	1062	—	—
	ohne Plattform/Plattform oben			1398	1495	1412	1509
4.33	Arbeitsgangbreite bei Palette 1000x1200 quer	A _{st}	mm	2594	2691	—	—
	mit Plattform oben			3044	3141	3219	3316
4.34	Arbeitsgangbreite bei Palette 800x1200 längs	A _{st}	mm	2473	2570	—	—
	mit Plattform oben			2923	3020	3098	3195
4.35	Wenderadius	W _a	mm	1677	1774	—	—
	mit Plattform oben			2127	2224	2302	2399
6.4	Batteriespannung, Nennkapazität		V/Ah	24/300	24/500	24/300	24/500
6.5	Batteriegewicht, min.-max.		kg	195-310	345-405	195-310	345-405

* Mit DIN Batterie bleiben die Geräteabmessungen unverändert zur großen Batterie.

Abmessungen des Hubgerüsts

Hubgerüst			Duplex Tele Panorama					Duplex HiLo					Triplex HiLo								
SPE140S	h ₂₃	Hubhöhe (h ₁₃ +h ₃)	mm	2300	2750	3250	3650	4100	2300	2450	2750	3250	3650	4100	3250	3650	3900	4100	4450	4750	5350
	h ₃	Hub	mm	2210	2660	3160	3560	4010	2210	2360	2660	3160	3560	4010	3160	3560	3810	4010	4360	4660	5260
	h ₁	Höhe Hubgerüst eingefahren	mm	1737	1962	2212	2412	2637	1736	1811	1961	2211	2411	2636	1662	1796	1879	1946	2062	2162	2362
	h ₂	Freihub	mm	—	—	—	—	—	1256	1332	1482	1732	1932	2156	1194	1328	1410	1478	1594	1694	1894
	h ₄	Höhe Hubgerüst ausgefahren	mm	2892	3342	3842	4242	4692	2891	3041	3341	3841	4241	4691	3816	4218	4467	4668	5016	5316	5916



Geräteeigenschaften:

- BT Powertrak-System
- Automatische Geschwindigkeitsreduzierung bei Kurvenfahrt
- Elektronische Fingertipp-Tasten
- Elektronisches regeneratives Bremsen (Energierückgewinnung)
- Servolenkung inklusive
- Bediener-Sicherheit
- Ablagefächer
- Automatische Abschaltung
- Programmierbare Leistungsparameter
- Einfacher Zugang bei Wartungsarbeiten
- Sensi-lift für kontrolliertes Heben/Senken
- I_Site: Flottenmanagementsystem (optional)
- Hydrauliköl für Kühlhauseinsatz (optional)

