

Elektro-Hochhubwagen 1,2- 2,0 t



BT staxio

P-Serie

SPE120L

SPE140L

SPE160L

SPE200L



Elektro-Hochhubwagen mit hebbaren Stützarmen

Technische Daten				SPE120L	SPE140L	SPE160L	SPE200L							
Kennzeichen	1.1	Hersteller		Toyota	Toyota	Toyota	Toyota							
	1.2	Typ		SPE120L	SPE140L	SPE160L	SPE200L							
	1.3	Antrieb		Batterie	Batterie	Batterie	Batterie							
	1.4	Bedienung		Geh-/Mitfahrgerät	Geh-/Mitfahrgerät	Geh-/Mitfahrgerät	Geh-/Mitfahrgerät							
	1.5	Tragfähigkeit/Last	Q	kg	1200	1400	1600	2000						
		Stützarmhub	Q	kg	2000	2000	2000	2000						
	1.6	Lastschwerpunkt	c	mm	600	600	600	600						
		1.8	Lastabstand											
	Stützarme oben								x	mm	694	661	661	644
	Stützarme unten	x	mm	725	692	692	675							
1.9	Radstand													
								Stützarme oben	y	mm	1408	1408	1408	1408
								Stützarme unten	y	mm	1439	1439	1439	1439
Gewicht	2.1	Eigengewicht inkl. Batterie		kg	1349	1489	1489	1691						
	2.2	Achslast mit Last (Antriebsrad/Stützrollen/Gabelrollen)		kg	680/249/1620	820/143/1926	870/94/2125	680/384/2627						
	2.3	Achslast ohne Last (Antriebsrad/Stützrollen/Gabelrollen)		kg	400/496/453	510/450/529	510/529/450	400/676/615						
Räder, Fahrwerk	3.1	Bereifung (Antriebsrad/Stützrollen/Gabelrollen)		Friction/Vulkolan®/Vulkolan®										
	3.2	Reifengröße vorn		mm	Ø 230	Ø 230	Ø 230	Ø 230						
	3.3	Reifengröße hinten		mm	Ø 85	Ø 85	Ø 85	Ø 85						
	3.4	Räder optional		mm	Ø 125	Ø 125	Ø 125	Ø 125						
	3.5	Räder, Anzahl vorn/hinten (x = angetrieben)			1x+2/2 oder 4	1x+2/2 oder 4	1x+2/2 oder 4	1x+2/2 oder 4						
	3.6	Spurweite vorn	b ₁₀	mm	585	585	585	585						
	3.7	Spurweite hinten	b ₁₁	mm	390	390	390	390						
Grundabmessungen	4.2	Höhe Hubgerüst eingefahren	h ₁	mm	1995	1946	1946	1946						
	4.3	Freihub	h ₂	mm	1556	1666	1666	1566						
	4.4	Hub	h ₃	mm	4060	4060	4060	3960						
									Hubhöhe	h ₂₃	mm	4150	4150	4150
	4.5	Höhe Hubgerüst ausgefahren	h ₄	mm	4657	4668	4668	4668						
	4.6	Initialhub	h ₅	mm	120	120	120	120						
	4.8	Standhöhe (Plattform Sonderausstattung)	h ₇	mm	190	190	190	190						
	4.9	Deichselhöhe in Betrieb, min./max.												
									höchste Einstellung	h ₁₄	mm	1201/1413	1201/1413	1201/1413
		niedrigste Einstellung	h ₁₄	mm	1101/1313	1101/1313	1101/1313	1101/1313						
	4.15	Gabelhöhe abgesenkt	h ₁₃	mm	90	90	90	90						
									Gesamtlänge					
	platform up	l	mm	2085	2106	2106	2129							
		mit Plattform unten	l	mm	2532	2565	2565	2577						
	4.20	Länge einschl. Gabelrücken												
									mit Plattform oben	l ₂	mm	935	956	956
		mit Plattform unten	l ₂	mm	1382	1415	1415	1427						
4.21	Gesamtbreite	b ₁ /b ₂	mm	790/—	790/—	790/—	790/—							
4.22	Gabelzinkenmaße	s/e/l	mm	70/180/1150	70/180/1150	70/180/1150	70/185/1150							
4.25	Maß über Gabel	b ₅	mm	570	570	570	575							
4.32	Bodenfreiheit Mitte Radstand	m ₂	mm	19,5	19,5	19,5	19,5							
4.33	Arbeitsgangbreite bei Palette 1000x1200 quer *)													
								platform up	A _{st}	mm	2619	2639	2639	2650
	mit Plattform unten	A _{st}	mm	3068	3088	3088	3099							
4.34	Arbeitsgangbreite bei Palette 800x1200 längs*)													
								mit Plattform oben	A _{st}	mm	2510	2536	2536	2550
	mit Plattform unten	A _{st}	mm	2959	2985	2985	2999							
4.35	Wenderadius													
								mit Plattform oben	W _a	mm	1665	1665	1665	1665
	mit Plattform unten	W _a	mm	2114	2114	2114	2114							
Leistung	5.1	Fahrgeschwindigkeit mit/ohne Last												
								6 km/h Version	km/h	6,0/6,0	6,0/6,0	6,0/6,0	6,0/6,0	
								8 km/h Version	km/h	7,0/8,0	7,0/8,0	7,0/8,0	—	
								10 km/h Version	km/h	—	9,0/10,0	9,0/10,0	—	
	5.2	Hubgeschwindigkeit mit/ohne Last		m/s	0,20/0,36	0,17/0,33	0,15/0,31	0,13/0,24						
	5.3	Senkgeschwindigkeit mit/ohne Last		m/s	0,45/0,45	0,45/0,45	0,45/0,45	0,38/0,45						
5.8	Max. Steigfähigkeit mit/ohne Last ¹⁾		%	8/12	8/12	8/12	8/12							
5.9	Beschleunigungszeit (über 10 m)		s	5,2	5,3	5,5	6,6							
5.10	Betriebsbremse			Elektromagnetisch	Elektromagnetisch	Elektromagnetisch	Elektromagnetisch							
Motor	6.1	Fahrmotor, Leistung S2 60 min.												
								6 km/h Version	kW	1,8	1,8	1,8	1,8	
								8 km/h Version	kW	1,8	1,8	1,8	—	
								10 km/h Version	kW	—	2,5	2,5	—	
	6.2	Hubmotor, Leistung bei S3 15%		kW	3	3	3	3						
	6.4	Batteriespannung/Kapazität		V/Ah	24/300	24/300	24/300	24/300						
6.5	Batteriegewicht		kg	195-270	195-270	195-270	195-270							
6.6	Energieverbrauch nach VDI Zyklus		kWh/h	1,04	1,06	1,07	1,06							
Sonstiges	8.1	Art der Fahrsteuerung			Stufenlos AC	Stufenlos AC	Stufenlos AC	Stufenlos AC						
	8.4	Schalldruckpegel nach EN 12 053 (am Fahrerohr)		dB (A)	66	66	66	67						

1) Gemäß Betriebsstandard gemessen.

*) Arbeitsgangbreite gem. VDI 2198.

Daten basieren auf dem Standard Gerät mit kleiner Batterie.

Alle Daten basieren auf Daten dieser Tabelle. Andere Konfigurationen können andere Werte ergeben. Leistung und Abmessungen der Geräte sind nominal und unterliegen Toleranzen.

Toyota Material Handling Manufacturing Sweden AB Produkte und Spezifikationen können ohne vorherige Ankündigung Änderungen unterzogen werden.

Batterieabhängige Abmessungen

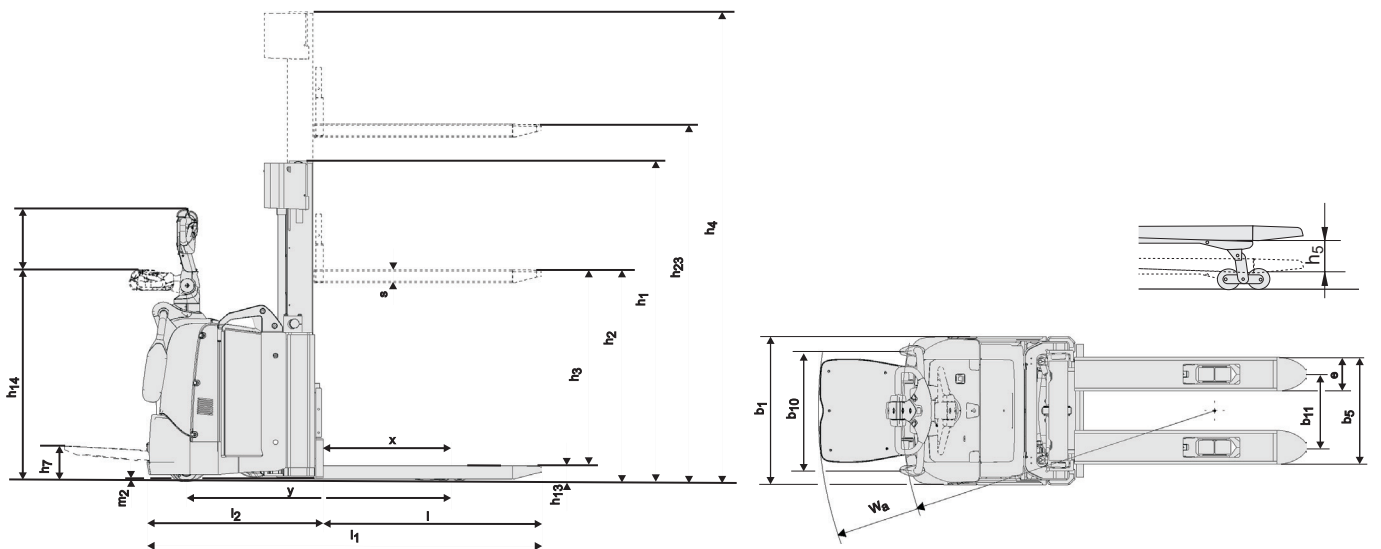
Abmessungen		Batterie		SPE120L				SPE140L				SPE160L				SPE200L			
				nach oben		seitlich		nach oben		seitlich		nach oben		seitlich		nach oben		seitlich	
				klein	groß*	klein	groß*	klein	groß*	klein	groß*	klein	groß*	klein	groß*	klein	groß*	klein	groß*
1.9	Radstand	y	mm	1408	1505	1408	1505	1408	1505	1408	1505	1408	1505	1408	1505	1408	1505	1408	1505
	mit Plattform oben	y	mm	1439	1536	1436	1536	1439	1536	1439	1536	1439	1536	1439	1536	1439	1536	1439	1536
4.19	Gesamtlänge	l_1	mm	2085	2181	2085	2181	2106	2203	2106	2203	2106	2203	2106	2203	2129	2226	2129	2226
	mit Plattform oben	l_1	mm	2532	2631	2532	2631	2565	2665	2565	2665	2565	2665	2565	2665	2577	2674	2577	2674
4.20	Länge einschl. Gabelrücken	l_2	mm	935	1031	935	1031	956	1053	956	1053	956	1053	956	1053	979	1076	979	1076
	mit Plattform oben	l_2	mm	1382	1481	1382	1481	1415	1515	1415	1515	1415	1515	1415	1515	1427	1524	1427	1524
4.33	Arbeitsgangbreite bei Palette 1000x1200 quer	A_{st}	mm	2619	2715	2619	2715	2639	2735	2639	2735	2639	2735	2639	2735	2650	2746	2650	2746
	mit Plattform oben	A_{st}	mm	3068	3165	3068	3165	3088	3185	3088	3185	3088	3185	3088	3185	3099	3196	3099	3196
4.34	Arbeitsgangbreite bei Palette 800x1200 längs	A_{st}	mm	2510	2606	2510	2606	2536	2632	2536	2632	2536	2632	2536	2632	2550	2646	2550	2646
	mit Plattform oben	A_{st}	mm	2959	3056	2959	3056	2985	3082	2985	3082	2985	3082	2985	3082	2999	3096	2999	3096
4.35	Wenderadius	W_a	mm	1665	1761	1665	1761	1665	1761	1665	1761	1665	1761	1665	1761	1665	1761	1665	1761
	mit Plattform oben	W_a	mm	2114	2211	2114	2211	2114	2211	2114	2211	2114	2211	2114	2211	2114	2211	2114	2211
6.4	Batteriespannung, Nennkapazität		V/Ah	24/300	24/500	24/300	24/500	24/300	24/500	24/300	24/500	24/300	24/500	24/300	24/500	24/300	24/500	24/300	24/500
6.5	Batteriegewicht, min.-max.		kg	195-310	345-405	195-300	345-405	195-310	345-405	195-310	345-405	195-310	345-405	195-310	345-405	195-310	345-405	195-310	345-405

* Mit DIN Batterie bleiben die Geräteabmessungen unverändert zur großen Batterie.

Abmessungen des Hubgerüsts

Hubgerüst			Duplex Tele Panorama					Duplex HiLo					Triplex HiLo										
SPE120L	h_{23}	Hubhöhe ($h_{13}+h_3$)	mm	2350	2800	3300	3700	4150	1950	2350	2500	2800	3300	3700	4150	3300	3700	3950	4150	4500	4800	5400	6000
	h_3	Hub	mm	2260	2710	3210	3610	4060	1860	2260	2410	2710	3210	3610	4060	3210	3610	3860	4060	4410	4710	—	—
	h_1	Höhe Hubgerüst eingefahren	mm	1710	1935	2185	2385	2610	1510	1710	1785	1935	2185	2385	2610	1712	1845	1928	1995	2112	2212	—	—
	h_2	Freihub	mm	172	172	172	172	172	1082	1282	1356	1506	1756	1956	2182	1274	1406	1490	1556	1674	1774	—	—
	h_4	Höhe Hubgerüst ausgefahren	mm	2827	3277	3777	4177	4627	2468	2868	3018	3318	3818	4218	4660	3808	4207	4456	4657	5008	5308	—	—
SPE140L	h_{23}	Hubhöhe ($h_{13}+h_3$)	mm	2350	2800	3300	3700	4150	—	2350	2500	2800	3300	3700	4150	3300	3700	3950	4150	4500	4800	5400	6000
	h_3	Hub	mm	2260	2710	3210	3610	4060	—	2260	2410	2710	3210	3610	4060	3210	3610	3860	4060	4410	4710	5310	—
	h_1	Höhe Hubgerüst eingefahren	mm	1737	1962	2212	2412	2637	—	1736	1811	1961	2211	2411	2636	1662	1796	1879	1946	2062	2162	2362	—
	h_2	Freihub	mm	—	—	—	—	—	—	1256	1332	1482	1732	1932	2156	1194	1328	1410	1478	1594	1694	1894	—
	h_4	Höhe Hubgerüst ausgefahren	mm	2892	3342	3842	4242	4692	—	2891	3041	3341	3841	4241	4691	3816	4218	4467	4668	5016	5316	5916	—
SPE160L	h_{23}	Hubhöhe ($h_{13}+h_3$)	mm	2350	2800	3300	3700	4150	1950	2350	2500	2800	3300	3700	4150	3300	3700	3950	4150	4500	4800	5400	6000
	h_3	Hub	mm	2260	2710	3210	3610	4060	1860	2260	2410	2710	3210	3610	4060	3210	3610	3860	4060	4410	4710	5310	5910
	h_1	Höhe Hubgerüst eingefahren	mm	1737	1962	2212	2412	2637	1536	1736	1811	1961	2211	2411	2636	1662	1796	1879	1946	2062	2162	2362	2562
	h_2	Freihub	mm	—	—	—	—	—	1056	1256	1332	1482	1732	1932	2156	1194	1328	1410	1478	1594	1694	1894	2096
	h_4	Höhe Hubgerüst ausgefahren	mm	2892	3342	3842	4242	4692	2491	2891	3041	3341	3841	4241	4691	3816	4218	4467	4668	5016	5316	5916	6520

Hubgerüst			Duplex Tele Panorama					Duplex HiLo					Triplex HiLo									
SPE200L	h_{23}	Hubhöhe ($h_{13}+h_3$)	mm	2150	2600	3100	3500	3950	2150	2300	2600	3100	3500	3950	3200	3600	3850	4050	—	—	—	—
	h_3	Hub	mm	2060	2510	3010	3410	3860	2060	2210	2510	3010	3410	3860	3110	3510	3760	3960	—	—	—	—
	h_1	Höhe Hubgerüst eingefahren	mm	1737	1962	2212	2412	2637	1737	1812	1962	2212	2412	2637	1662	1796	1879	1946	—	—	—	—
	h_2	Freihub	mm	—	—	—	—	—	1156	1232	1382	1632	1832	2056	1094	1228	1310	1378	—	—	—	—
	h_4	Höhe Hubgerüst ausgefahren	mm	2792	3242	3742	4142	4592	2792	2942	3242	3742	4142	4592	3816	4218	4467	4668	—	—	—	—



Geräteeigenschaften:

- BT Powertrak-System
- Automatische Geschwindigkeitsreduzierung bei Kurvenfahrt
- Elektronische Fingertipp-Tasten
- Elektronisches regeneratives Bremsen (Energierückgewinnung)
- Servolenkung inklusive
- Bediener-Sicherheit
- Ablagefächer
- Automatische Abschaltung
- Programmierbare Leistungsparameter
- Einfacher Zugang bei Wartungsarbeiten
- Sensi-lift für kontrolliertes Heben/Senken
- I_Site: Flottenmanagementsystem (optional)
- Hydrauliköl für Kühlhauseinsatz (optional)

