

# Elektro-Hochhubwagen 1,2 t

## BT staxio

*W-Serie*

SWE120S



# Elektro-Hochhubwagen Breitspurausführung

Technische Daten						SWE120S
Kennzeichen	1.1	Hersteller				Toyota
	1.2	Typ				SWE120S
	1.3	Antrieb				Batterie
	1.4	Bedienung				Geh
	1.5	Tragfähigkeit/Last	Q	kg		1200
	1.6	Lastschwerpunkt	c	mm		600
	1.8	Lastabstand	x	mm		569
	1.9	Radstand	y	mm		1203
	Gewicht	2.1	Eigengewicht inkl. Batterie		kg	
2.2		Achslast mit Last (Antriebsrad/Gabelrollen)		kg		635/1580
2.3		Achslast ohne Last (Antriebsrad/Gabelrollen)		kg		675/340
Räder, Fahrwerk	3.1	Bereifung (Antriebsrad/Gabelrollen)				Friction/Polyurethan *)
	3.2	Reifengröße vorn		mm		Ø230x70
	3.3	Reifengröße hinten		mm		Ø100x73
	3.5	Räder Anzahl vorn/hinten (x=angetrieben)				1x/2
	3.7	Spurweite hinten	b <sub>11</sub>	mm		1000
Grundabmessungen	4.2	Höhe Hubgerüst eingefahren	h <sub>1</sub>	mm		1832 *)
	4.3	Freihub	h <sub>2</sub>	mm		1380 *)
	4.4	Hub	h <sub>3</sub>	mm		2655 *)
		Hubhöhe	h <sub>23</sub>	mm		2655 *)
	4.5	Höhe Hubgerüst ausgefahren	h <sub>4</sub>	mm		3226 *)
	4.8	Standhöhe (Plattform Sonderausstattung)	h <sub>7</sub>	mm		150
	4.9	Deichselhöhe in Betrieb, min./max.	h <sub>14</sub>	mm		865/1235
	4.10	Stützarmhöhe	h <sub>8</sub>	mm		100
	4.15	Gabelhöhe abgesenkt	h <sub>13</sub>	mm		50
	4.19	Gesamtlänge	l <sub>1</sub>	mm		1946
	4.20	Länge einschl. Gabelrücken	l <sub>2</sub>	mm		784
	4.21	Gesamtbreite	b <sub>1</sub> /b <sub>2</sub>	mm		770/1100 *)
	4.22	Gabelzinkenmaße	s/e/l	mm		40/100/1150 *)
	4.24	Gabelträgerbreite	b <sub>3</sub>	mm		840
	4.25	Maß über Gabel	b <sub>5</sub>	mm		252-800
	4.26	Breite zwischen Stützarmen	b <sub>4</sub>	mm		900 *)
	4.31	Bodenfreiheit mit Last unter Hubgerüst	m <sub>1</sub>	mm		32
4.32	Bodenfreiheit Mitte Radstand	m <sub>2</sub>	mm		40	
4.33	Arbeitsgangbreite bei Palette 1000 x 1200 quer **)	A <sub>st</sub>	mm		2292	
4.34	Arbeitsgangbreite bei Palette 800 x 1200 längs **)	A <sub>st</sub>	mm		2300	
4.35	Wenderadius	W <sub>a</sub>	mm		1353	
Leistungsdaten	5.1	Fahrgeschwindigkeit mit/ohne Last		km/h		6/6
	5.2	Hubgeschwindigkeit mit/ohne Last		m/s		0,11/0,21
	5.3	Senkgeschwindigkeit mit/ohne Last		m/s		0,33/0,24
	5.8	Max. Steigfähigkeit mit/ohne Last		%		8/10 <sup>1)</sup>
	5.10	Betriebsbremse				Elektromagnetisch
Motor	6.1	Fahrmotor, Leistung S2 60 min.		kW		1,0
	6.2	Hubmotor, Leistung bei S3 15%		kW		2,2 <sup>2)</sup>
	6.4	Batteriespannung, Nennkapazität		V/Ah		24/225 *)
	6.5	Batteriegewicht		kg		219 *)
Sonstiges	8.1	Art der Fahrsteuerung				BT Powerdrive

<sup>1)</sup> Gemäß Betriebsstandard gemessen

<sup>2)</sup> 6%

\*) Weitere Optionen sind verfügbar,  
durch die sich andere Werte ergeben

\*\*) Arbeitsgangbreite gem. VDI 2198

Daten basieren auf Standard Batterieraum: Mittel, h<sub>23</sub> = 2655 mm, Duplex HiLo Hubgerüst.

Alle Daten basieren auf der Tabellenkonfiguration. Andere Konfigurationen können zu anderen Werten führen.

Toyota Material Handling Manufacturing Sweden AB Produkte und Spezifikationen können ohne vorherige Ankündigung Änderungen unterzogen werden.

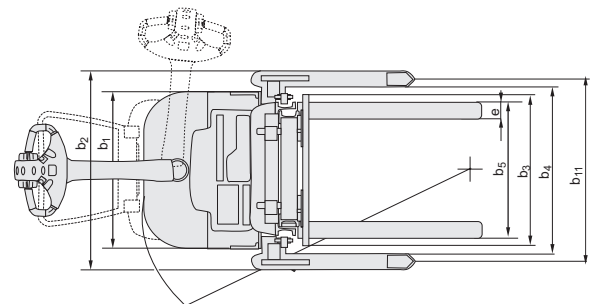
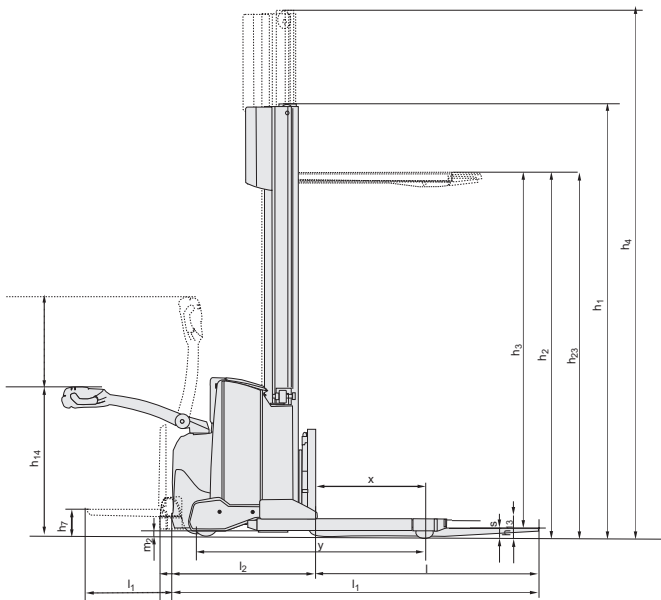
# Batterieabhängige Abmessungen

# BT staxio

Abmessungen		Batterieraum		SWE120S	
				Mittel	Groß
1.9	Radstand	y	mm	1203	1253
4.19	Gesamtlänge ohne Plattform mit Plattform oben/unten	l <sub>1</sub>	mm	1946	1996
			mm	2031/2421	2081/2471
4.20	Länge einschl. Gabelrücken ohne Plattform mit Plattform oben/unten	l <sub>2</sub>	mm	784	834
			mm	869/1259	919/1309
4.33	Arbeitsgangbreite bei Palette 1000x1200 quer ohne Plattform mit Plattform oben/unten	A <sub>st</sub>	mm	2292	2342
			mm	2377/2777	2427/2827
4.34	Arbeitsgangbreite bei Palette 800x1200 längs ohne Plattform mit Plattform oben/unten	A <sub>st</sub>	mm	2300	2350
			mm	2385/2785	2435/2835
4.35	Wenderadius ohne Plattform mit Plattform oben/unten	W <sub>a</sub>	mm	1353	1403
			mm	1438/1838	1488/1888
6.4	Batteriespannung, Nennkapazität		V/Ah	24/225	24/300
6.5	Batteriegewicht, min.-max.		kg	189-250	230-280

# Abmessungen des Hubgerüsts

SWE120S			Simplex		Duplex Tele				Duplex Tele Freisicht				Duplex HiLo				Triplex HiLo							
h <sub>23</sub>	Hubhöhe (h <sub>13</sub> +h <sub>3</sub> )	mm	1355	1655	2655	2855	3255	3655	4105	2655	2855	3255	3655	4105	2655	2855	3255	3655	4105	4455	4755			
h <sub>3</sub>	Hub	mm	1305	1605	2605	2805	3205	3605	4005	2605	2805	3205	3605	4005	2605	2805	3205	3605	4005	4405	4705			
h <sub>1</sub>	Höhe Hubgerüst eingefahren	mm	1822	2122	1837	1937	2137	2337	2562	1832	1932	2132	2332	2557	1832	1932	2132	2332	2557	1692	1826	1976	2092	2192
h <sub>2</sub>	Freihub	mm	1355	1655	126	126	126	126	126	126	126	126	126	126	1380	1480	1680	1880	2104	1230	1364	1514	1630	1730
h <sub>4</sub>	Höhe Hubgerüst ausgefahren	mm	1901	2201	3205	3405	3805	4205	4655	3205	3405	3805	4205	4655	3226	3426	3826	4226	4676	3822	4224	4674	5022	5322



---

## Geräteeigenschaften:

- BT Powerdrive
- Elektronische Fingertipp-Tasten
- Elektronisches Regeneratives Bremsen (Energierückgewinnung)
- Elektronische Geschwindigkeitsregelung
- Bediener-Sicherheit
- Ablagefächer
- Automatische Abschaltung
- Kriechgangfunktion bei senkrechter Deichsel 'Click-2-Creep'
- Programmierbare Leistungsparameter
- Einfacher Zugang bei Wartungsarbeiten
- Integriertes Ladegerät (optional)
- Sensi-lift (optional)
- Klappbare Fahrerplattform (optional)
- Toyota I\_Site: Flottenmanagementsystem (optional)
- Hydrauliköl für Kühlhauseinsatz (optional)

