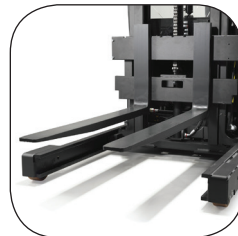


# Mitgänger-Hochhubwagen 1,2 t

**BT staxio**

*W-Serie*

SWE120XR



# Mitgänger-Hochhubwagen

Technische Daten						SWE120XR
Kennzeichnung	1.1	Hersteller				Toyota
	1.2	Modell				SWE120XR
	1.3	Antrieb				Elektrisch
	1.4	Bedienung				Mitgängergerät
	1.5	Tragfähigkeit/Nennlast	Q	kg		1200
	1.6	Lastschwerpunkt	c	mm		600
	1.8	Lastabstand, Mitte des Stützarmrads bis Gabelrücken	x	mm		DXT/DXH = 677, TX = 660
	1.9	Radstand	y	mm		1505
	Gewicht	2.1	Gesamtgewicht inkl. Batterie		kg	
2.3		Achslast, Hubgerüst zurückgezogen ohne Last, Antriebs-/Stützarmrad		kg		1220/610
2.4		Achslast, Hubgerüst vorgeschoben mit Last, Antriebs-/Stützarmrad		kg		230/2800
2.5		Achslast, Hubgerüst zurückgezogen mit Last, Antriebs-/Stützarmrad		kg		1200/1830
Räder		3.1	Antriebs-/Lenk-/Stützarmrad			
	3.2	Radgröße, vorn		mm		250
	3.3	Radgröße, hinten		mm		140
	3.7	Spurweite, hinten	$b_{11}$	mm		810/995
Abmessungen	4.2	Höhe, Hubgerüst abgesenkt	$h_1$	mm		2224
	4.3	Freihub	$h_2$	mm		1734
	4.4	Heben	$h_3$	mm		4750
		Hubhöhe	$h_{23}$	mm		4800
	4.5	Höhe, Hubgerüst ausgefahren	$h_4$	mm		5320
	4.9	Deichselhöhe in Fahrposition, min./max.	$h_{14}$	mm		950/1360
	4.10	Höhe der Stützarme	$h_8$	mm		160
	4.15	Höhe, Gabel abgesenkt	$h_{13}$	mm		50
	4.19	Gesamtlänge	$l$	mm		1992
	4.20	Länge bis Gabelrücken	$l_2$	mm		995
	4.21	Gesamtbreite	$b, b_2$	mm		900/1085
	4.22	Gabelabmessungen	$s/e/l$	mm		40/100/1150
	4.25	Breite über den Gabelzinken	$b_5$	mm		Breite = 250-750, Schmal = 250-570
	4.26	Abstand zwischen den Stützarmen	$b_4$	mm		665/850
	4.28	Vorschub	$l_4$	mm		790
	4.31	Bodenfreiheit, unter dem Hubgerüst	$m_1$	mm		30
	4.32	Bodenfreiheit, Mitte des Radstands	$m_2$	mm		40
4.33	Gangbreite für Paletten 1000x1200 in Querrichtung	$A_{st}$	mm		2551	
4.34	Gangbreite für Paletten 800x1200 in Längsrichtung	$A_{st}$	mm		2528	
4.35	Wenderadius	$W_a$	mm		1670	
4.37	Länge über den Stützarmen	$l_7$	mm		1830	
Leistungsdaten	5.1	Fahrgeschwindigkeit mit/ohne Last		km/h		6,0/6,0
	5.2	Hubgeschwindigkeit mit/ohne Last		m/s		0,20/0,36
	5.3	Senkgeschwindigkeit mit/ohne Last		m/s		0,45/0,45
	5.4	Schubgeschwindigkeit, mit/ohne Last		m/s		0,15/0,15
	5.8	Max. Steigfähigkeit, mit/ohne Last <sup>1)</sup>		%		8/10
	5.9	Beschleunigungsdauer (über 10 m)		s		6,8
	5.10	Betriebsbremse				Elektromagnetisch
Elektromotor	6.1	Leistung des Fahrmotors (S2 60 min)		kW		1,8
	6.2	Leistung des Hubmotors (S3 15%)		kW		3
	6.4	Batteriespannung, Nennkapazität $K_s$		V/Ah		24/300
	6.5	Batteriegewicht		kg		195-270
	6.6	Energieverbrauch gemäß VDI-Zyklus		kWh/h		1,21
	Sonstige	8.1	Art der Fahrsteuerung			
8.4		Schalldruckpegel am Fahrerohr gemäß EN 12053		dB (A)		59

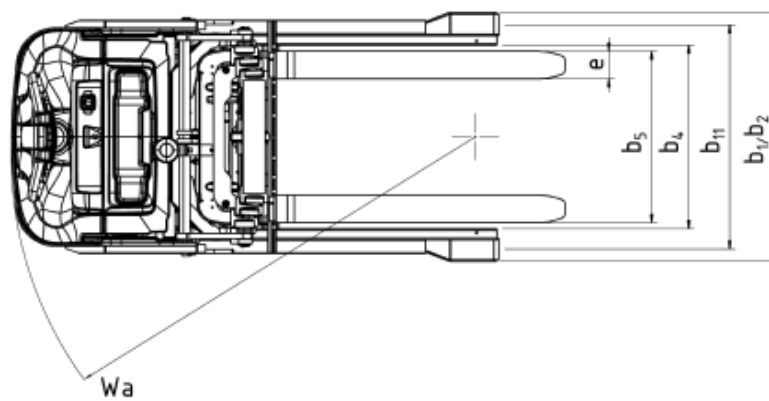
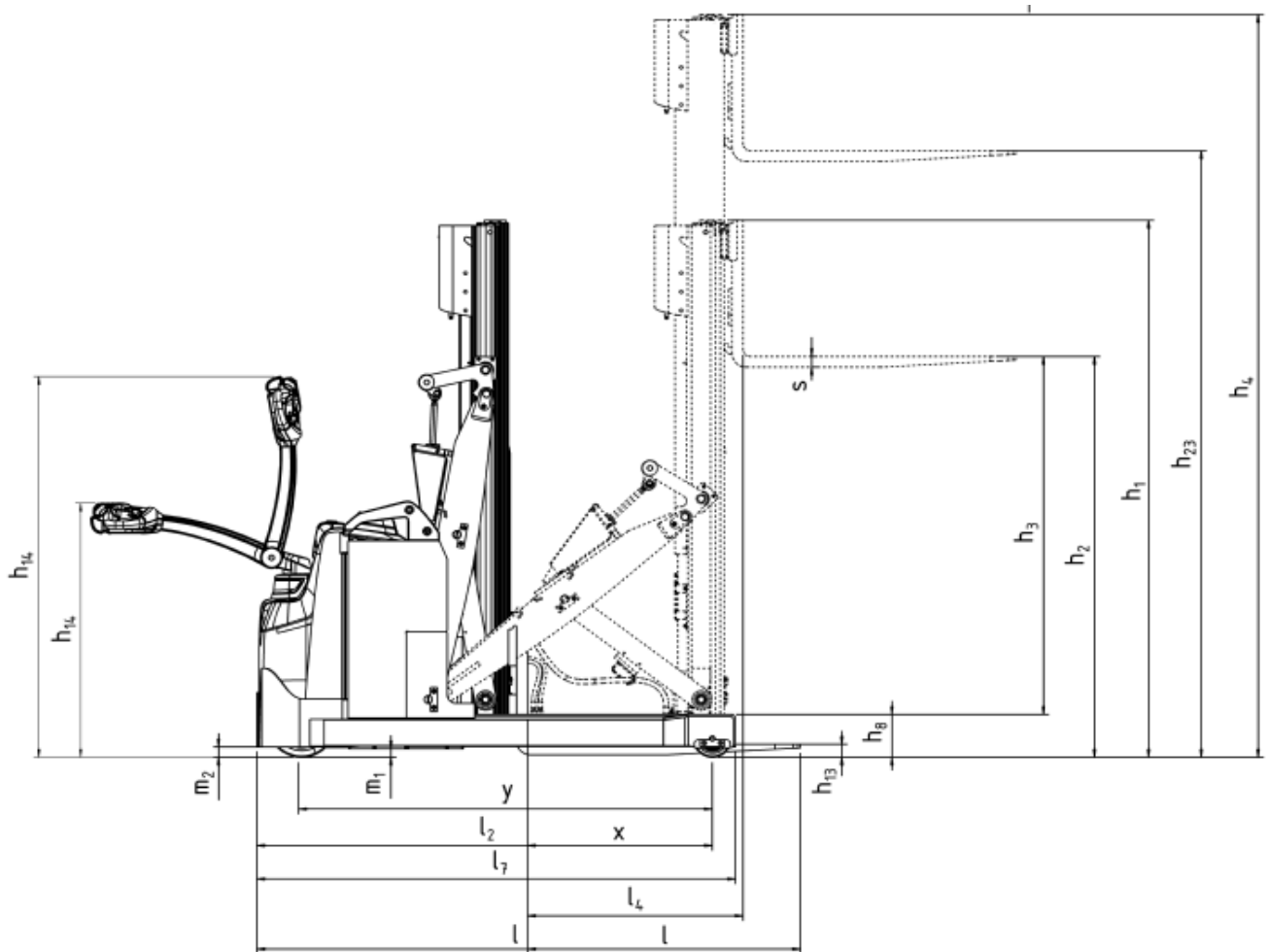
1) Messung gemäß Werksnorm.

Die Angaben gelten für einen Atandardstapler mit einer kleinen Batterie.

Alle technische Daten basieren auf der Tabellenkonfiguration. Sonstige Konfigurationen können andere Ergebnisse liefern.  
Toyota Material Handling Manufacturing Sweden behält sich Änderungen der technischen Daten ohne Vorankündigung vor.

# Mast

SWE120XR			Duplex Tele Panorama							Duplex Hi-Lo						Triplex Hi-Lo					
$h_{23}$	Hubhöhe ( $h_{13} + h_3$ )	mm	2300	2450	2750	3250	3650	4100	2350	2500	2800	3300	3700	4150	3300	3700	3950	4150	4500	4800	
$h_3$	Heben	mm	2250	2400	2700	3200	3600	4050	2300	2450	2750	3250	3650	4100	3250	3650	3900	4100	4450	4750	
$h_1$	Höhe, Hubgerüst abgesenkt	mm	1722	1797	1947	2197	2397	2622	1722	1797	1947	2197	2397	2622	1724	1857	1940	2007	2124	2224	
$h_2$	Freihub	mm	132	132	132	132	132	1242	1316	1466	1716	1916	2142	1234	1366	1450	1516	1634	1734		
$h_4$	Höhe, Hubgerüst ausgefahren	mm	2798	2948	3248	3748	4148	4598	2880	3030	3330	3830	4230	4680	3820	4219	4468	4669	5020	5320	



---

## Staplerfunktionen:

- 180° + Elektronische Servolenkung
- Optimierte Staplerleistung
- Schubmast mit Scherenmechanik
- Hubgerüstneigung
- Einstellbare Gabelbreite
- Sensi-Lift-System
- Click-2-Creep-System
- Elektronische Fingertipp-Bedienung aller Funktionen
- Zugangskontrolle
- Auf den Bediener abgestimmte, programmierbare Parameter
- Einfacher Zugang für Wartungsarbeiten
- Seitenschieber und Zinkenverstellgerät (Option)
- I\_Site (Option)
- Lithium-Ionen-Batterie (Option)
- Kühlhausausführung (Option)



TP-Technical Publications, Schweden — 747305-120, Version 6, 2017-07-12