

# Elektro-Hochhubwagen 1,4 t



**BT staxio**

*W-Serie*

SWE140S



# Elektro-Hochhubwagen Breitspurausführung

Technische Daten					SWE140S	
Kennzeichen	1.1	Hersteller				Toyota
	1.2	Typ				SWE140S
	1.3	Antrieb				Batterie
	1.4	Bedienung				Geh-/Mitfahrgerät
	1.5	Tragfähigkeit/Last	Q	kg		1400
	1.6	Lastschwerpunkt	c	mm		600
	1.8	Lastabstand	x	mm		758
	1.9	Radstand	y	mm		1443
	Gewicht	2.1	Eigengewicht inkl. Batterie		kg	
2.2		Achslast mit Last (Antriebsrad/Stützrollen/Gabelrollen)		kg		510/625/1774
2.3		Achslast ohne Last (Antriebsrad/Stützrollen/Gabelrollen)		kg		360/630/519
Räder, Fahrwerk	3.1	Bereifung (Antriebsrad/Stützrollen/Gabelrollen)				Friction/Vulkollan®/Vulkollan®
	3.2	Reifengröße vorn		mm		Ø 230
	3.3	Reifengröße hinten		mm		Ø 140/ Ø 85
	3.4	Räder optional		mm		Ø 125
	3.5	Räder, Anzahl vorn/hinten (x = angetrieben)				1x+2/2 oder 4
	3.6	Spurweite vorn	b <sub>10</sub>	mm		585
	3.7	Spurweite hinten	b <sub>11</sub>	mm		985*
Grundabmessungen	4.2	Höhe Hubgerüst eingefahren	h <sub>1</sub>	mm		1946
	4.3	Freihub	h <sub>2</sub>	mm		1666
	4.4	Hub	h <sub>3</sub>	mm		4060
		Hubhöhe	h <sub>23</sub>	mm		4100
	4.5	Höhe Hubgerüst ausgefahren	h <sub>4</sub>	mm		5056
	4.9	Deichselhöhe in Betrieb, min./max.	h <sub>14</sub>	mm		869/1294
	4.10	Stützarmhöhe	h <sub>10</sub>	mm		140 or 93
	4.15	Gabelhöhe abgesenkt	h <sub>13</sub>	mm		50
	4.19	Gesamtlänge	l <sub>1</sub>	mm		2041
	4.20	Länge einschl. Gabelrücken	l <sub>2</sub>	mm		891
	4.21	Gesamtbreite	b <sub>1</sub> / b <sub>2</sub>	mm		790/1172*
	4.22	Gabelzinkenmaße	s/e/l	mm		40/100/1150
	4.25	Maß über Gabel	b <sub>5</sub>	mm		250-890
	4.26	Breite zwischen Stützarmen	b <sub>4</sub>	mm		900*
	4.32	Bodenfreiheit Mitte Radstand	m <sub>2</sub>	mm		40/32,5
4.33	Arbeitsgangbreite bei Palette 1000x1200 quer **)	A <sub>st</sub>	mm		2517	
4.34	Arbeitsgangbreite bei Palette 800x1200 längs **)	A <sub>st</sub>	mm		2396	
4.35	Wenderadius	W <sub>a</sub>	mm		1600	
Leistung	5.1	Fahrgeschwindigkeit mit/ohne Last		km/h		6,0/6,0
	5.2	Hubgeschwindigkeit mit/ohne Last		m/s		0,17/0,33
	5.3	Senkgeschwindigkeit mit/ohne Last		m/s		0,45/0,45
	5.8	Max. Steigfähigkeit mit/ohne Last <sup>1)</sup>		%		8/12
	5.9	Beschleunigungszeit (über 10 m)		s		7,1
	5.10	Betriebsbremse				Elektromagnetisch
Motor	6.1	Fahrmotor, Leistung S2 60 min.				1,8
	6.2	Hubmotor, Leistung bei S3 15%		kW		3
	6.4	Batteriespannung / Kapazität		V/Ah		24/300
	6.5	Batteriegewicht		kg		195-270
	6.6	Energieverbrauch nach VDI Zyklus		kWh/h		1,078
	Sonstiges	8.1	Art der Fahrsteuerung			
8.4		Schalldruckpegel nach EN 12 053 (am Fahrerohr)		dB (A)		66

1) Gemäß Betriebsstandard gemessen.

\*) Weitere Optionen sind verfügbar, durch die sich andere Werte ergeben.

\*\*) Arbeitsgangbreite gem. VDI 2198.

Daten basieren auf dem Standard Gerät mit kleiner Batterie.

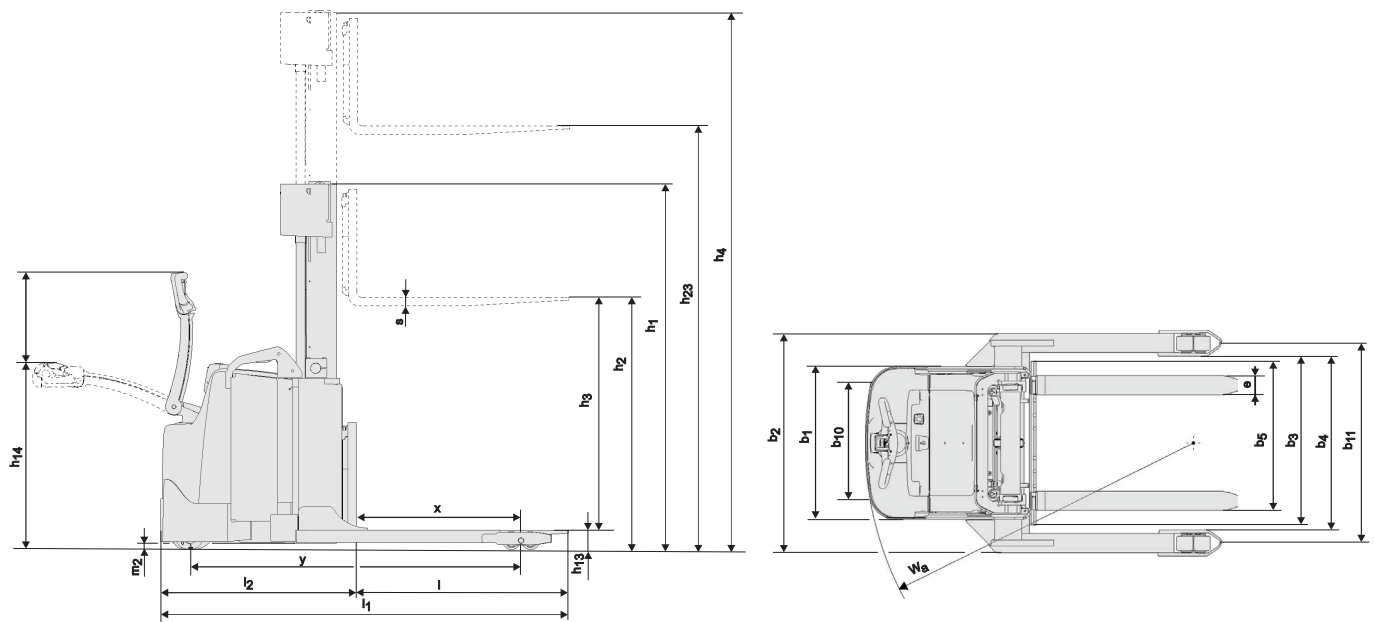
Alle Daten basieren auf Daten dieser Tabelle. Andere Konfigurationen können andere Werte ergeben. Leistung und Abmessungen der Geräte sind nominal und unterliegen Toleranzen. Toyota Material Handling Manufacturing Sweden AB behält sich das Recht vor, Produktänderungen ohne vorherige Ankündigung vorzunehmen.

# Batterieabhängige Abmessungen

Abmessungen				SWE140S			
				Batterie		nach oben	
						klein	groß
1.9	Radstand	y	mm	1443	1540		
4.19	Gesamtlänge	$l_1$	mm	2041	2138		
4.20	Länge einschl. Gabelrücken	$l_2$	mm	891	988		
4.33	Arbeitsgangbreite bei Palette 1000x1200 quer	$A_{st}$	mm	2517	2615		
4.34	Arbeitsgangbreite bei Palette 800x1200 längs	$A_{st}$	mm	2396	2494		
4.35	Wenderadius	$W_a$	mm	1600	1698		
6.4	Batteriespannung, Nennkapazität		V/ Ah	24/300	24/500		
6.5	Batteriegewicht, min.-max.		kg	195-310	345-405		

# Abmessungen des Hubgerüsts

Hubgerüst			Duplex Tele Panorama					Duplex HiLo					Triplex HiLo								
SWE140S	$h_{23}$	Hubhöhe ( $h_{13}+h_3$ )	mm	2300	2750	3250	3650	4100	2300	2450	2750	3250	3650	4100	3250	3650	3900	4100	4450	4750	5350
	$h_3$	Hub	mm	2210	2660	3160	3560	4010	2210	2360	2660	3160	3560	4010	3160	3560	3810	4010	4360	4660	5260
	$h_1$	Höhe Hubgerüst eingefahren	mm	1737	1962	2212	2412	2637	1736	1811	1961	2211	2411	2636	1662	1796	1879	1946	2062	2162	2362
	$h_2$	Freihub	mm	—	—	—	—	—	1256	1332	1482	1732	1932	2156	1194	1328	1410	1478	1594	1694	1894
	$h_4$	Höhe Hubgerüst ausgefahren	mm	2892	3342	3842	4242	4692	2891	3041	3341	3841	4241	4691	3816	4218	4467	4668	5016	5316	5916



---

## Geräteeigenschaften:

- BT Powertrak-System
- Automatische Geschwindigkeitsreduzierung bei Kurvenfahrt
- Elektronische Fingertipp-Tasten
- Elektronisches regeneratives Bremsen (Energierückgewinnung)
- Mittig angesetzter Deichselarm
- Bediener-Sicherheit
- Ablagefächer
- Automatische Abschaltung
- Programmierbare Leistungsparameter
- Einfacher Zugang bei Wartungsarbeiten
- Sensi-lift für kontrolliertes Heben/Senken
- I\_Site: Flottenmanagementsystem (optional)
- Hydrauliköl für Kühlhauseinsatz (optional)

