

# Elektro-Hochhubwagen 1,45 - 2,0 t



## BT staxio

*W-Serie*

SWE145L

SWE160L

SWE200L



# Elektro-Hochhubwagen mit hebbaren Stützarmen

Technische Daten				SWE145L	SWE160L	SWE200L	
Kennzeichen	1.1	Hersteller		Toyota	Toyota	Toyota	
	1.2	Typ		SWE145L	SWE160L	SWE200L	
	1.3	Antrieb		Batterie	Batterie	Batterie	
	1.4	Bedienung		Geh	Geh	Geh	
	1.5	Tragfähigkeit/Last	Q	kg	1450	1600	2000
		Stützarmhub	Q	kg	2000	2000	2000
	1.6	Lastschwerpunkt	c	mm	600	600	600
	1.8	Lastabstand					
		Stützarme oben	x	mm	661	661	644
	Stützarme unten	x	mm	692	692	675	
1.9	Radstand						
	Stützarme oben	y	mm	1397	1397	1397	
	Stützarme unten	y	mm	1428	1428	1428	
Gewicht	2.1	Eigengewicht inkl. Batterie		kg	1439	1439	1660
	2.2	Achslast mit Last (Antriebsrad/Stützrollen/Gabelrollen)		kg	540/495/1854	560/484/1995	670/512/2478
	2.3	Achslast ohne Last (Antriebsrad/Stützrollen/Gabelrollen)		kg	400/545/494	400/545/494	400/674/586
Räder, Fahrwerk	3.1	Bereifung (Antriebsrad/Stützrollen/Gabelrollen)			Friction/Vulkollan®/Vulkollan®		
	3.2	Reifengröße vorn		mm	Ø 230	Ø 230	Ø 230
	3.3	Reifengröße hinten		mm	Ø 85	Ø 85	Ø 85
	3.4	Räder optional		mm	Ø 125	Ø 125	Ø 125
	3.5	Räder, Anzahl vorn/hinten (x = angetrieben)				1x+2/2 oder 4	1x+2/2 oder 4
	3.6	Spurweite vorn	b <sub>10</sub>	mm	585	585	585
	3.7	Spurweite hinten	b <sub>11</sub>	mm	370	370	390
Grundabmessungen	4.2	Höhe Hubgerüst eingefahren	h <sub>1</sub>	mm	1946	1946	1946
	4.3	Freihub	h <sub>2</sub>	mm	1666	1666	1566
	4.4	Hub	h <sub>3</sub>	mm	4060	4060	3960
		Hubhöhe	h <sub>23</sub>	mm	4150	4150	4050
	4.5	Höhe Hubgerüst ausgefahren	h <sub>4</sub>	mm	5056	5056	5056
	4.6	Initialhub	h <sub>5</sub>	mm	120	120	120
	4.9	Deichselhöhe in Betrieb, min./max.	h <sub>14</sub>	mm	869/1294	869/1294	869/1294
	4.15	Gabelhöhe abgesenkt	h <sub>13</sub>	mm	90	90	90
	4.19	Gesamtlänge	l <sub>1</sub>	mm	2045	2045	2056
	4.20	Länge einschl. Gabelrücken	l <sub>2</sub>	mm	895	895	906
	4.21	Gesamtbreite	b <sub>1</sub> /b <sub>2</sub>	mm	790/—	790/—	790/—
	4.22	Gabelzinkenmaße	s/e/l	mm	70/180/1150	70/180/1150	70/185/1150
	4.25	Maß über Gabel	b <sub>5</sub>	mm	570	570	575
	4.32	Bodenfreiheit Mitte Radstand	m <sub>2</sub>	mm	19,5	19,5	19,5
4.33	Arbeitsgangbreite bei Palette 1000x1200 quer *)	A <sub>st</sub>	mm	2448	2448	2458	
4.34	Arbeitsgangbreite bei Palette 800x1200 längs *)	A <sub>sl</sub>	mm	2340	2340	2353	
4.35	Wenderadius	W <sub>a</sub>	mm	1493	1493	1590	
Leistung	5.1	Fahrgeschwindigkeit mit/ohne Last		km/h	6,0/6,0	6,0/6,0	6,0/6,0
	5.2	Hubgeschwindigkeit mit/ohne Last		m/s	0,17/0,33	0,15/0,31	0,13/0,24
	5.3	Senkgeschwindigkeit mit/ohne Last		m/s	0,45/0,45	0,45/0,45	0,38/0,45
	5.8	Max. Steigfähigkeit mit/ohne Last <sup>1)</sup>		%	7/12 <sup>1)</sup>	7/12 <sup>1)</sup>	7/12 <sup>1)</sup>
	5.9	Beschleunigungszeit (über 10 m)		s	7,1	7,2	7,4
	5.10	Betriebsbremse			Elektromagnetisch	Elektromagnetisch	Elektromagnetisch
Motor	6.1	Fahrmotor, Leistung S2 60 min.			1,8	1,8	1,8
	6.2	Hubmotor, Leistung bei S3 15%		kW	3	3	3
	6.4	Batteriespannung/Kapazität		V/Ah	24/300	24/300	24/300
	6.5	Batteriegewicht		kg	195-270	195-270	195-270
	6.6	Energieverbrauch nach VDI Zyklus		kWh/h	1,078	1,078	
	Sonstiges	8.1	Art der Fahrsteuerung			Stufenlos AC	Stufenlos AC
8.4		Schalldruckpegel nach EN 12 053 (am Fahrerohr)		dB (A)	66	66	67

1) Gemäß Betriebsstandard gemessen. 8/12 bei 1600 kg auf den Stützarmen.

\*) Arbeitsgangbreite gem. VDI 2198.

Daten basieren auf dem Standard Gerät mit kleiner Batterie.

Alle Daten basieren auf Daten dieser Tabelle. Andere Konfigurationen können andere Werte ergeben. Leistung und Abmessungen der Geräte sind nominal und unterliegen Toleranzen. Toyota Material Handling Manufacturing Sweden AB behält sich das Recht vor, Produktänderungen ohne vorherige Ankündigung vorzunehmen.

# Batterieabhängige Abmessungen

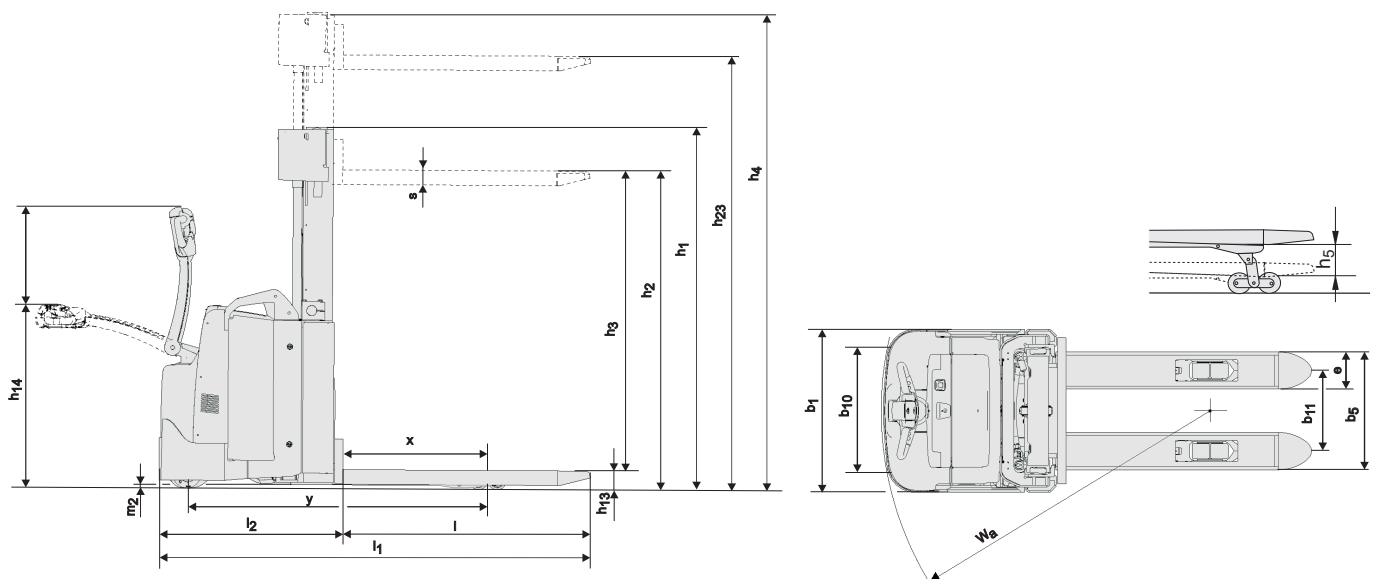
Abmessungen			SWE145L				SWE160L				SWE200L					
			Batterie		nach oben		seitlich		nach oben		seitlich		nach oben		seitlich	
					klein	groß*	klein	groß*	klein	groß*	klein	groß*	klein	groß*	klein	groß*
1.9	Radstand															
	Stützarme oben	y	mm	1397	1494	1397	1494	1397	1494	1397	1494	1397	1494	1397	1494	
	Stützarme unten	y	mm	1428	1525	1428	1525	1428	1525	1428	1525	1428	1525	1428	1525	
4.19	Gesamtlänge	$l_1$	mm	2045	2142	2045	2142	2045	2142	2045	2142	2056	2153	2056	2153	
4.20	Länge einschl. Gabelrücken	$l_2$	mm	895	992	895	992	895	992	895	992	906	1003	906	1003	
4.33	Arbeitsgangbreite bei Palette 1000x1200 quer	$A_{st}$	mm	2448	2545	2448	2545	2448	2545	2448	2545	2458	2555	2458	2555	
4.34	Arbeitsgangbreite bei Palette 800x1200 längs	$A_{st}$	mm	2340	2437	2340	2437	2340	2437	2340	2437	2353	2450	2353	2450	
4.35	Wenderadius	$W_a$	mm	1493	1590	1493	1590	1493	1590	1493	1590	1493	1590	1493	1590	
6.4	Batteriespannung, Nennkapazität	V/Ah		24/300	24/500	24/300	24/500	24/300	24/500	24/300	24/500	24/300	24/500	24/300	24/500	
6.5	Batteriegewicht, min.-max.	kg		195-310	345-405	195-310	345-405	195-310	345-405	195-300	345-405	195-310	345-405	195-310	345-405	

\* Mit DIN Batterie bleiben die Geräteabmessungen unverändert zur großen Batterie.

# Abmessungen des Hubgerüsts

Hubgerüst			Duplex Tele Panorama					Duplex HiLo					Triplex HiLo								
SWE145L	$h_{23}$	Hubhöhe ( $h_{13}+h_3$ )	mm	2350	2800	3300	3700	4150	2350	2500	2800	3300	3700	4150	3300	3700	3950	4150	4500	4800	5400
	$h_3$	Hub	mm	2260	2710	3210	3610	4060	2260	2410	2710	3210	3610	4060	3210	3610	3860	4060	4410	4710	5310
	$h_1$	Höhe Hubgerüst eingefahren	mm	1737	1962	2212	2412	2637	1736	1811	1961	2211	2411	2636	1662	1796	1879	1946	2062	2162	2362
	$h_2$	Freihub	mm	—	—	—	—	—	1256	1332	1482	1732	1932	2156	1194	1328	1410	1478	1594	1694	1894
	$h_4$	Höhe Hubgerüst ausgefahren	mm	2892	3342	3842	4242	4692	2891	3041	3341	3841	4241	4691	3816	4218	4467	4668	5016	5316	5916
SWE160L	$h_{23}$	Hubhöhe ( $h_{13}+h_3$ )	mm	2350	2800	3300	3700	4150	2350	2500	2800	3300	3700	4150	3300	3700	3950	4150	4500	4800	5400
	$h_3$	Hub	mm	2260	2710	3210	3610	4060	2260	2410	2710	3210	3610	4060	3210	3610	3860	4060	4410	4710	5310
	$h_1$	Höhe Hubgerüst eingefahren	mm	1737	1962	2212	2412	2637	1736	1811	1961	2211	2411	2636	1662	1796	1879	1946	2062	2162	2362
	$h_2$	Freihub	mm	—	—	—	—	—	1256	1332	1482	1732	1932	2156	1194	1328	1410	1478	1594	1694	1894
	$h_4$	Höhe Hubgerüst ausgefahren	mm	2892	3342	3842	4242	4692	2891	3041	3341	3841	4241	4691	3816	4218	4467	4668	5016	5316	5916

Hubgerüst			Duplex Tele Panorama					Duplex HiLo					Triplex HiLo					
SWE200L	$h_{23}$	Hubhöhe ( $h_{13}+h_3$ )	mm	2150	2600	3100	3500	3950	2150	2300	2600	3100	3500	3950	3200	3600	3850	4050
	$h_3$	Hub	mm	2060	2510	3010	3410	3860	2060	2210	2510	3010	3410	3860	3110	3510	3760	3960
	$h_1$	Höhe Hubgerüst eingefahren	mm	1737	1962	2212	2412	2637	1737	1812	1962	2212	2412	2637	1662	1796	1879	1946
	$h_2$	Freihub	mm	—	—	—	—	—	1156	1232	1382	1632	1832	2056	1094	1228	1310	1378
	$h_4$	Höhe Hubgerüst ausgefahren	mm	2792	3242	3742	4142	4592	2792	2942	3242	3742	4142	4592	3816	4218	4467	4668



---

## Geräteeigenschaften:

- BT Powertrak-System
- Automatische Geschwindigkeitsreduzierung bei Kurvenfahrt
- Elektronische Fingertipp-Tasten
- Elektronisches regeneratives Bremsen (Energierückgewinnung)
- Mittig angesetzter Deichselarm
- Bediener-Sicherheit
- Ablagefächer
- Automatische Abschaltung
- Programmierbare Leistungsparameter
- Einfacher Zugang bei Wartungsarbeiten
- Sensi-lift für kontrolliertes Heben/Senken
- I\_Site: Flottenmanagementsystem (optional)
- Hydrauliköl für Kühlhauseinsatz (optional)

