

Elektro-Hochhubwagen 1,45 - 2,0 t



BT staxio

W-Serie

SWE145

SWE160

SWE200



Elektro-Hochhubwagen

Technische Daten				SWE145	SWE160	SWE200	
Kennzeichen	1.1	Hersteller		Toyota	Toyota	Toyota	
	1.2	Typ		SWE145	SWE160	SWE200	
	1.3	Antrieb		Batterie	Batterie	Batterie	
	1.4	Bedienung		Geh	Geh	Geh	
	1.5	Tragfähigkeit/Last	Q	kg	1450	1600	2000
	1.6	Lastschwerpunkt	c	mm	600	600	600
	1.8	Lastabstand	x	mm	649	649	638
	1.9	Radstand	y	mm	1344	1344	1344
Gewicht	2.1	Eigengewicht inkl. Batterie		kg	1439	1439	1660
	2.2	Achslast mit Last (Antriebsrad/Stützrollen/Gabelrollen)		kg	510/481/1898	580/416/2043	600/521/2539
	2.3	Achslast ohne Last (Antriebsrad/Stützrollen/Gabelrollen)		Kg	360/578/501	380/558/501	360/704/596
Räder, Fahrwerk	3.1	Bereifung (Antriebsrad/Stützrollen/Gabelrollen)			Friction/Vulkollan®/Vulkollan®		
	3.2	Reifengröße vorn		mm	Ø 230	Ø 230	
	3.3	Reifengröße hinten		mm	Ø 85	Ø 85	
	3.4	Räder optional		mm	Ø 125	Ø 125	
	3.5	Räder, Anzahl vorn/hinten (x = angetrieben)			1x+2/2 oder 4	1x+2/2 oder 4	1x+2/2 oder 4
	3.6	Spurweite vorn	b ₁₀	mm	585	585	585
	3.7	Spurweite hinten	b ₁₁	mm	370	370	390
Grundabmessungen	4.2	Höhe Hubgerüst eingefahren	h ₁	mm	1946	1946	1946
	4.3	Freihub	h ₂	mm	1666	1666	1566
	4.4	Hub	h ₃	mm	4060	4060	3960
		Hubhöhe	h ₂₃	mm	4150	4150	4050
	4.5	Höhe Hubgerüst ausgefahren	h ₄	mm	5056	5056	5056
	4.9	Deichselhöhe in Betrieb, min./max.	h ₁₄	mm	869/1294	869/1294	869/1294
	4.15	Gabelhöhe abgesenkt	h ₁₃	mm	90	90	90
	4.19	Gesamtlänge	l	mm	1999	1999	2010
	4.20	Länge einschl. Gabelrücken	l ₂	mm	849	849	860
	4.21	Gesamtbreite	b ₁ /b ₂	mm	790/—	790/—	790/—
	4.22	Gabelzinkenmaße	s/e/l	mm	70/180/1150	70/180/1150	70/185/1150
	4.25	Maß über Gabel	b ₅	mm	570	570	575
	4.32	Bodenfreiheit Mitte Radstand	m ₂	mm	27,5	27,5	27,5
	4.33	Arbeitsgangbreite bei Palette 1000x1200 quer *)	A _{st}	mm	2486	2486	2493
4.34	Arbeitsgangbreite bei Palette 800x1200 längs *)	A _{st}	mm	2385	2385	2394	
4.35	Wenderadius	W _a	mm	1504	1504	1504	
Leistung	5.1	Fahrgeschwindigkeit mit/ohne Last		km/h	6,0/6,0	6,0/6,0	6,0/6,0
	5.2	Hubgeschwindigkeit mit/ohne Last		m/s	0,17/0,33	0,17/0,33	0,17/0,33
	5.3	Senkgeschwindigkeit mit/ohne Last		m/s	0,45/0,45	0,45/0,45	0,45/0,45
	5.8	Max. Steigfähigkeit mit/ohne Last ¹⁾		%	8/12	8/12	8/12
	5.9	Beschleunigungszeit (über 10 m)		s	7,1	7,2	7,4
	5.10	Betriebsbremse			Elektromagnetisch	Elektromagnetisch	Elektromagnetisch
Motor	6.1	Fahrmotor, Leistung S2 60 min.		kW	1,8	1,8	1,8
	6.2	Hubmotor, Leistung bei S3 15%		kW	3	3	3
	6.4	Batteriespannung / Kapazität		V/Ah	24/300	24/300	24/300
	6.5	Batteriegewicht		kg	195-270	195-270	195-270
	6.6	Energieverbrauch nach VDI Zyklus		kWh/h	1,078	1,078	1,078
	Sonstiges	8.1	Art der Fahrsteuerung			Stufenlos AC	Stufenlos AC
8.4		Schalldruckpegel nach EN 12 053 (am Fahrerohr)		dB (A)	66	66	67

1) Gemäß Betriebsstandard gemessen.

*) Arbeitsgangbreite gem. VDI 2198.

Daten basieren auf dem Standard Gerät mit kleiner Batterie.

Alle Daten basieren auf Daten dieser Tabelle. Andere Konfigurationen können andere Werte ergeben. Leistung und Abmessungen der Geräte sind nominal und unterliegen Toleranzen.

Toyota Material Handling Manufacturing Sweden AB Produkte und Spezifikationen können ohne vorherige Ankündigung Änderungen unterzogen werden.

Batterieabhängige Abmessungen

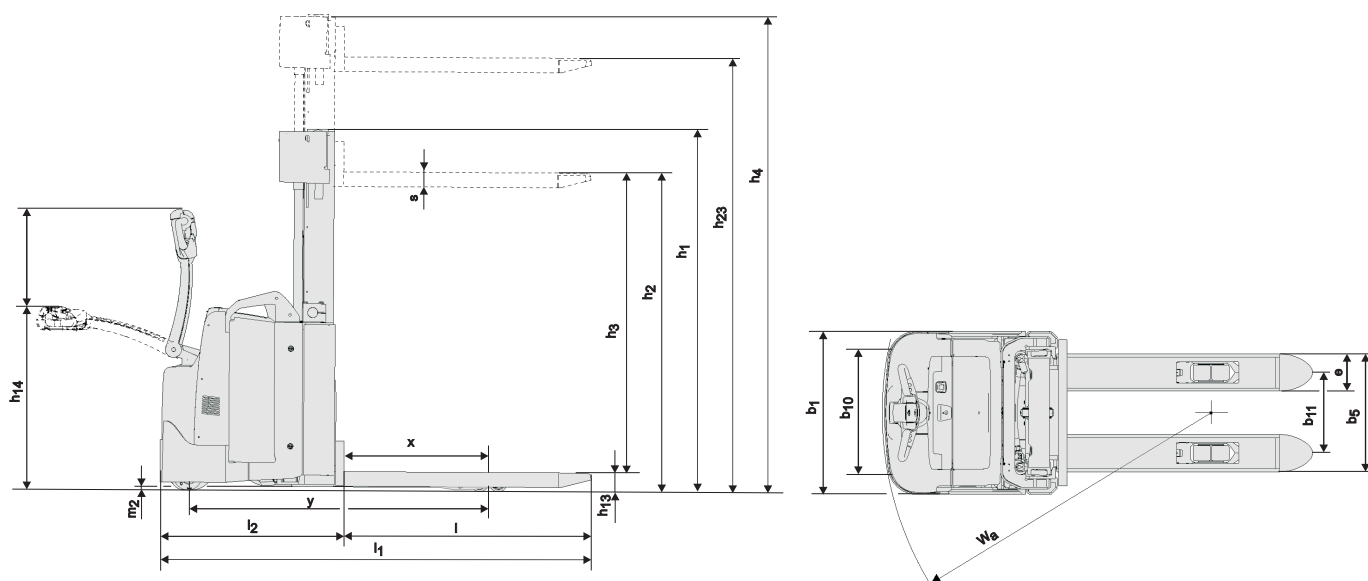
Abmessungen		Batterie		SWE145				SWE160				SWE200			
				nach oben		seitlich		nach oben		seitlich		nach oben		seitlich	
				klein	groß*	klein	groß*	klein	groß*	klein	groß*	klein	groß*	klein	groß*
1.9	Radstand	y	mm	1344	1441	1344	1441	1344	1441	1344	1441	1344	1441	1344	1441
4.19	Gesamtlänge	l_1	mm	1999	2096	1999	2096	1999	2096	1999	2096	2010	2107	2010	2107
4.20	Länge einschl. Gabelrücken	l_2	mm	849	946	849	946	849	946	849	946	860	957	860	957
4.33	Arbeitsgangbreite bei Palette 1000x1200 quer	A_{st}	mm	2486	2582	2486	2582	2486	2582	2486	2582	2493	2589	2493	2589
4.34	Arbeitsgangbreite bei Palette 800x1200 längs	A_{st}	mm	2385	2481	2385	2481	2385	2481	2385	2481	2394	2490	2394	2490
4.35	Wenderadius	W_a	mm	1504	1600	1504	1600	1504	1600	1504	1600	1504	1600	1504	1600
6.4	Batteriespannung, Nennkapazität		V/Ah	24/300	24/500	24/300	24/500	24/300	24/500	24/300	24/500	24/300	24/500	24/300	24/500
6.5	Batteriegewicht, min.-max.		kg	195-310	345-405	195-310	345-405	195-310	345-405	195-300	345-405	195-310	345-405	195-310	345-405

* Mit DIN Batterie bleiben die Geräteabmessungen unverändert zur großen Batterie.

Abmessungen des Hubgerüsts

Hubgerüst			Duplex Tele Panorama					Duplex HiLo					Triplex HiLo								
SWE145	h_{23}	Hubhöhe ($h_{13}+h_3$)	mm	2350	2800	3300	3700	4150	2350	2500	2800	3300	3700	4150	3300	3700	3950	4150	4500	4800	5400
	h_3	Hub	mm	2260	2710	3210	3610	4060	2260	2410	2710	3210	3610	4060	3210	3610	3860	4060	4410	4710	5310
	h_1	Höhe Hubgerüst eingefahren	mm	1737	1962	2212	2412	2637	1736	1811	1961	2211	2411	2636	1662	1796	1879	1946	2062	2162	2362
	h_2	Freihub	mm	—	—	—	—	—	1256	1332	1482	1732	1932	2156	1194	1328	1410	1478	1594	1694	1894
	h_4	Höhe Hubgerüst ausgefahren	mm	2892	3342	3842	4242	4692	2891	3041	3341	3841	4241	4691	3816	4218	4467	4668	5016	5316	5916
SWE160	h_{23}	Hubhöhe ($h_{13}+h_3$)	mm	2350	2800	3300	3700	4150	2350	2500	2800	3300	3700	4150	3300	3700	3950	4150	4500	4800	5400
	h_3	Hub	mm	2260	2710	3210	3610	4060	2260	2410	2710	3210	3610	4060	3210	3610	3860	4060	4410	4710	5310
	h_1	Höhe Hubgerüst eingefahren	mm	1737	1962	2212	2412	2637	1736	1811	1961	2211	2411	2636	1662	1796	1879	1946	2062	2162	2362
	h_2	Freihub	mm	—	—	—	—	—	1256	1332	1482	1732	1932	2156	1194	1328	1410	1478	1594	1694	1894
	h_4	Höhe Hubgerüst ausgefahren	mm	2892	3342	3842	4242	4692	2891	3041	3341	3841	4241	4691	3816	4218	4467	4668	5016	5316	5916

Hubgerüst			Duplex Tele Panorama					Duplex HiLo					Triplex HiLo					
SWE200	h_{23}	Hubhöhe ($h_{13}+h_3$)	mm	2150	2600	3100	3500	3950	2150	2300	2600	3100	3500	3950	3200	3600	3850	4050
	h_3	Hub	mm	2060	2510	3010	3410	3860	2060	2210	2510	3010	3410	3860	3110	3510	3760	3960
	h_1	Höhe Hubgerüst eingefahren	mm	1737	1962	2212	2412	2637	1737	1812	1962	2212	2412	2637	1662	1796	1879	1946
	h_2	Freihub	mm	—	—	—	—	—	1156	1232	1382	1632	1832	2056	1094	1228	1310	1378
	h_4	Höhe Hubgerüst ausgefahren	mm	2792	3242	3742	4142	4592	2792	2942	3242	3742	4142	4592	3816	4218	4467	4668



Geräteeigenschaften:

- BT Powertrak-System
- Automatische Geschwindigkeitsreduzierung bei Kurvenfahrt
- Elektronische Fingertipp-Tasten
- Elektronisches regeneratives Bremsen (Energierückgewinnung)
- Mittig angesetzter Deichselarm
- Bediener-Sicherheit
- Ablagefächer
- Automatische Abschaltung
- Programmierbare Leistungsparameter
- Einfacher Zugang bei Wartungsarbeiten
- Sensi-lift für kontrolliertes Heben/Senken
- I_Site: Flottenmanagementsystem (optional)
- Hydrauliköl für Kühlhauseinsatz (optional)

