

ELEVAH[®] 51 MOVE picking

Die Elevah 51 Move ist das einzige kompakte Kommissioniergerät, das vollständig aus Aluminium hergestellt ist. Es hat ein Eigengewicht von nur 330 Kg und eine Tragkraft von 200 Kg.

Ideal geeignet für
Kommissionierarbeiten in
Lagerhallen, Autohäuser,
Einzelhandelsketten, etc

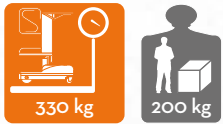
ELEVAH 51 MOVE PICKING

KOMMISSIONIERGERÄTE



SCHNELL UND HANDLICH

Extrem handlich und schnell: 5 km/h
Höchstgeschwindigkeit. Wenderadius
gleich Null.



KOMPLETT AUS
ALUMINIUM



HÖCHSTE PRODUKTIVITÄT AUF GERINGEM RAUM

Eine große und vielseitige Kommissionierplattform (57x69cm), bequeme Trägerbasis und Raum für den Bediener, alles auf nur 77x141 cm. Die Unterbodenhöhe beträgt gut 10 cm, um jede Unebenheit leicht zu überwinden.



VOLLE KONTROLLE AUS
EINER HAND DANK DER
EINHANDSTEUERUNG



ELEVAH 51 MOVE PICKING

KOMMISSIONIERGERÄTE

ELEVAH® 51 MOVE picking

ELEVAH 51 MOVE PICKING

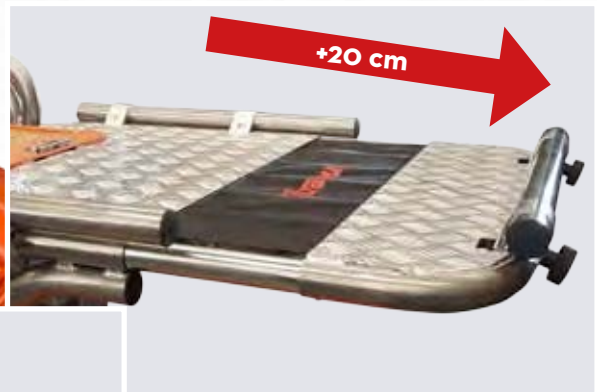
KOMMISSIONIERGERÄTE

EINE KOMMISSIONIERPLATTFORM FÜR JEDEN BEDARF

Durch vielfältige Ausstattungsmöglichkeiten lässt sich die Kommissionierplattform darüberhinaus genau auf Ihren Bedarf konfigurieren. (Siehe Seite 49)



VERGRÖßERTE AUSZIEHBARE KOMMISSIONIERPLATTFORM.



KOMMISSIONIER-PLATTFORM MIT BEWEGLICH EN WÄNDEN



VERGRÖßERTE FESTE KOMMISSIONIERPLATTFORM



ZUBEHÖR UND SONDERAUSSTATTUNGEN



4KIT: Kit Mit 4 Batterien um die Lebensdauer der Maschine zu verdoppelt.

RL: Führungsrollen.

➤ **ANDERE ZUBEHÖR UND SONDERAUSSTATTUNGEN**
S. 46

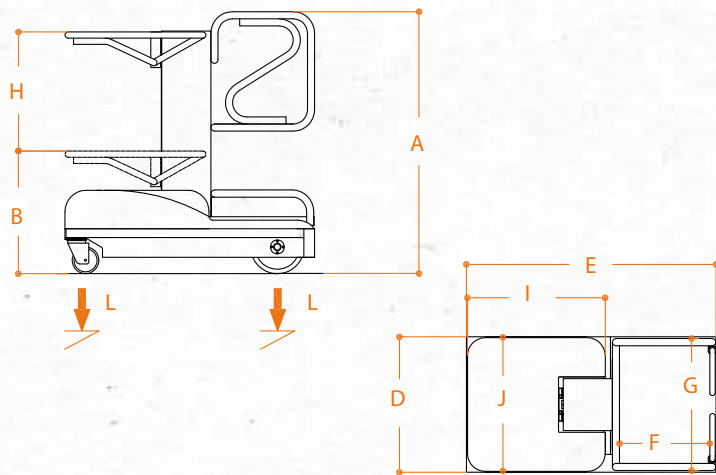
Technische Daten

Maximale Arbeitshöhe	5,10 m	
Maximale Tragfähigkeit	200 kg	
Zulässige Personenhöchstzahl	1	
Einsatzbereich	Innen - Aussen	
A	Höhe eingefahren	1430 mm
B	Plattform Höhe (eingefahren)	325 mm
C	Plattform Höhe (ausgefahren)	3000 mm
D/E	Maximale Abmessungen der Maschine	770 x 1410 mm
F/G	Korbabmessungen	580 x 740 mm
Maschinengewicht	330 kg	
Antriebsräder	Ø 300 x 76	
Lenkrollen	Ø 150 x 40	



KOMMISSIONIERPLATTFORM

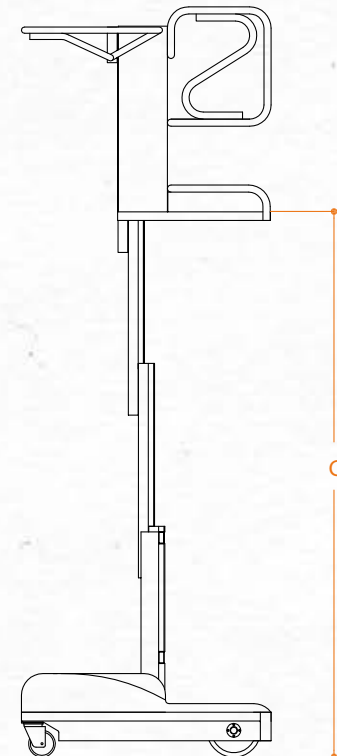
Einstellung	Elektrisch	
H	Vertikal Hub	640 mm
Min. Plattform Höhe (eingefahren)	690 mm	
Max. Plattform Höhe (eingefahren)	4010 mm	
I/J	Abmessungen	780 x 760 mm
Tragkraft	100 kg	



LEISTUNGEN

Antrieb	Elektro	
Batterien	2 AGM 12V 85 Ah	
Batterie Ladegerät	110V - 220V	
K	Max. Steigfähigkeit	15%
Steigfähigkeit ausgefahren	5%	
Wenderadius innen	0	
Wenderadius aussen	1380 mm	
Max. Geschwindigkeit (Heben - Senken)	0,15 m/s	
Max. Verfahrgeschwindigkeit (Eingefahren-Ausgefahren)	1,25 - 0,42 m/s	
L	Max. Druck pro Rad mit voller Last*	1,90 kN
Arbeitszyklen ** (komplett aufgeladen)	Ca. 100	

* Asymmetrische Lastverteilung
 ** Als Arbeitszyklus gilt: 20M fahren, Heben bis zur höchste Plattformhöhe, komplett senken und die Kommissionierplattform einsetzen.



ELEVAH 51 MOVE PICKING

TECHNISCHE DATEN