

# Elektro-Schlepper 20 - 25 t

TOYOTA  
**TRACTO**

R-Serie

2TE



# Elektro-Schlepper 20 - 25 t

Technische Daten					2TE15	2TE18
Kennzeichen	1.1	Hersteller			Toyota	Toyota
	1.2	Typ			2TE15	2TE18
	1.3	Antrieb Elektro, Diesel, Benzin, Treibgas			Elektro	Elektro
	1.4	Bedienung Hand, Geh, Stand, Sitz, Kommissionierer			Sitz	Sitz
	1.5	Anhängelast	Q	kg	20000	25000
	1.7	Zugkraft	F	N	3920	4900
	1.9	Radstand	y	mm	1600	1600
Gewicht	2.1	Eigengewicht inkl. Batterie		kg	3050 <sup>1)</sup>	3400 <sup>1)</sup>
	2.2	Achslast mit Last vorn/hinten		kg		
	2.3	Achslast ohne Last vorn/hinten		kg	1470/1580	1430/1970
Räder	3.1	Reifentyp - Luft (P), Superelastik (SE), Bandage (R)			P	P
	3.2	Reifengröße vorn			165R13-8PR(LT)	175R13-8PR (LT)
	3.3	Reifengröße hinten			7.00-12-12PR(I)	28x8-15-12PR (I)
	3.5	Räder, Anzahl vorn/hinten (x = angetrieben)			2/2x	2/2x
	3.6	Spurweite vorn	b <sub>10</sub>	mm	1175	1175
	3.7	Spurweite hinten	b <sub>11</sub>	mm	1110	1110
	Abmessungen	4.8	Sitzhöhe	h <sub>7</sub>	mm	860
4.12		Kupplungshöhe	h <sub>10</sub>	mm	450	450
4.17		Überhang	l <sub>5</sub>	mm	1065	1065
4.19		Gesamtlänge	l <sub>1</sub>	mm	3615	3615
4.21		Gesamtbreite	b <sub>1</sub>	mm	1420	1420
4.32		Bodenfreiheit Mitte Radstand	m <sub>2</sub>	mm	150	150
4.35		Wenderadius	W <sub>a</sub>	mm	3295	3295
Leistungsdaten	5.1	Fahrgeschwindigkeit mit/ohne Last		km/h	11,0 <sup>2)</sup> /25,0	14,5 <sup>3)</sup> /28,0
	5.6	Max. Zugkraft		N	14600	17640
	5.7	Steigfähigkeit		%	26	32
	5.10	Betriebsbremse			Hydraulisch	Hydraulisch
Antrieb	6.1	Fahrmotor, Leistung bei S2 60 min		kW	11,8	16,6
	6.4	Batteriespannung, Nennkapazität K <sub>s</sub>		V/Ah	80/445	80/445
	6.5	Batteriegewicht		kg	1150	1150
sonstige	8.1	Art der Fahrsteuerung			Transistor stufenlos	Transistor stufenlos
	8.4	Schalldruckpegel nach EN 12 053, Fahrerohr		dB(A)	77 <sup>4)</sup>	85 <sup>4)</sup>

<sup>1)</sup> Mit Batteriegewicht = 1150 kg

<sup>2)</sup> Mit 14 t Last (Fahrgeschwindigkeit mit 8 t Last = 14,5 km/h)

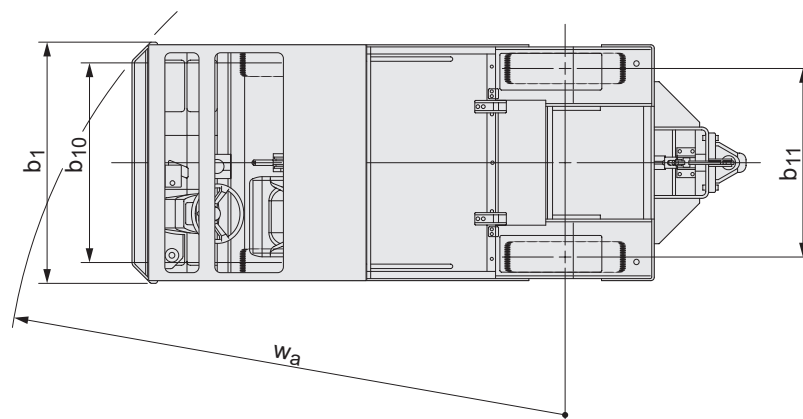
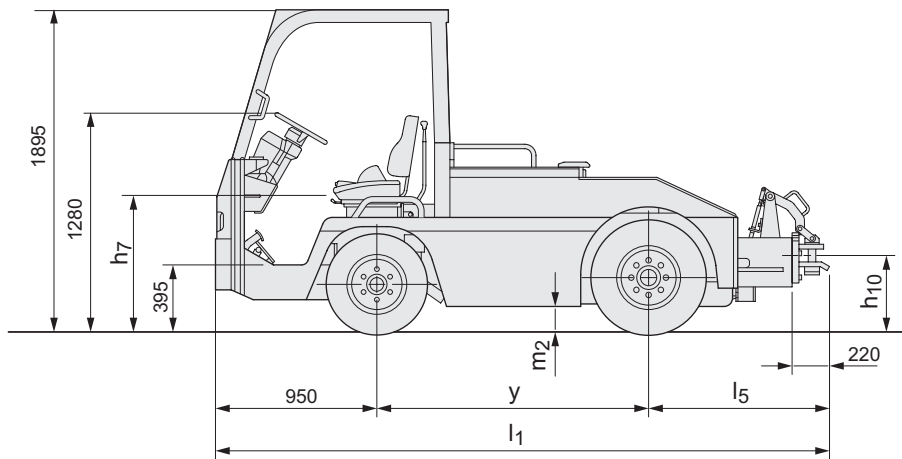
<sup>3)</sup> Mit 14 t Last (Fahrgeschwindigkeit mit 8 t Last = 20,0 km/h)

<sup>4)</sup> Mit Sonnenblende, Frontscheibe und Dach

Leistung und Abmessungen der Geräte sind nominal und unterliegen Toleranzen. Toyota behält sich das Recht vor, Produktänderungen ohne vorherige Ankündigung vorzunehmen.

# Anhängelasten

Modell		2TE15	2TE18	2TE15	2TE18	2TE15	2TE18	2TE15	2TE18
		Start auf ebener Fläche				Start an der Steigung			
Bodenbelag trocken asphaltiert/betoniert		3 Minuten Belastung		60 Minuten Belastung		3 Minuten Belastung		60 Minuten Belastung	
Ebene Strecke	t	20,0	25,0	20,0	25,0	—	—	—	—
Grad-Steigung, 1 °	t	20,0	25,0	9,2	11,7	17,1	20,6	9,2	11,7
Grad-Steigung, 2 °	t	20,0	25,0	5,3	6,8	13,3	16,1	5,3	6,8
Grad-Steigung, 3 °	t	18,5	22,3	3,3	4,3	10,8	13,1	3,5	4,3
Grad-Steigung, 4 °	t	14,3	17,3	2,0	2,8	8,9	10,8	2,0	2,8
Grad-Steigung, 5 °	t	11,5	13,9	1,2	1,7	7,5	9,1	1,2	1,7
Grad-Steigung, 6 °	t	9,4	11,4	0,6	1,0	6,4	7,8	0,6	1,0
Grad-Steigung, 7 °	t	7,9	9,6	0,1	0,4	5,5	6,7	0,1	0,4
Grad-Steigung, 8 °	t	6,7	8,2	—	—	4,7	5,8	—	—
Grad-Steigung, 9 °	t	5,7	7,0	—	—	4,1	5,1	—	—
Grad-Steigung, 10 °	t	4,9	6,1	—	—	3,6	4,4	—	—



## Standard-Ausstattung:

- OPS (Optimaler Personen-Schutz)
- Luftbereifung (P)
- Vollhydraulische Lenkung
- Anhängerkupplung
- Scheinwerfer
- Integriertes Display
- Neigbare Lenksäule
- Not-Aus Schalter
- Kabinen als Option erhältlich

